

em-trak S100

Diviseur d'antenne



DISPOSITIFS DE NAVIGATION
MARITIME
DE HAUTE PERFORMANCE

Manuel du produit

em-trak 
High Performance Maritime Products

www.em-trak.com

201-0301:1

Table des matières

1 - Avis	1
1.1 - Mises en garde relatives à la sécurité	1
1.2 - Avis généraux.....	1
2 - À propos de votre Diviseur d'antenne SIA	3
2.1 - À propos du SIA	3
2.2 - Qu'y a-t-il dans la boîte ?	4
3 - Installation	7
3.1 - Préparation pour l'installation	7
3.2 - Procédures d'installation	9
4 - Fonctionnement	16
4.1 - Fonctions des indicateurs.....	16
5 - Dépannage	18
6 - Spécifications	19

1 Avis



Lorsque vous lisez ce manuel, veuillez porter une attention particulière aux mises en garde indiquées à l'aide du symbole de triangle illustré sur la gauche. Ces messages sont importants pour la sécurité, l'installation et l'utilisation du produit.

1.1 Mises en garde relatives à la sécurité



Cet équipement doit être installé conformément aux instructions fournies dans le présent manuel.



Utiliser uniquement ce Diviseur d'antenne SIA avec un émetteur ou un récepteur SIA acquis auprès d'un fournisseur fiable.



Ne pas installer cet équipement dans un environnement inflammable comme une salle des machines ou près des réservoirs de carburant.

1.2 Avis généraux

Distance de sécurité du compas

La distance de sécurité du compas de ce émetteur est de 0,5 m ou plus pour une déviation de 0,3°.

Avis sur les émissions de radiofréquences

Les informations fournies dans cette section considèrent que le Diviseur d'antenne SIA est connecté à un émetteur SIA de Classe B.

Les avertissements concernant les émissions de radiofréquence fournis dans le manuel pour la radio VHF utilisée avec le Diviseur d'antenne SIA doivent également être notés avant d'installer le Diviseur d'antenne SIA.

Mise en garde : Le Diviseur d'antenne SIA génère et émet une énergie électromagnétique de radiofréquences. Cet équipement doit être installé et mis en marche selon les instructions indiquées dans le présent manuel. Si vous ne respectez pas ces instructions, vous pouvez provoquer des blessures corporelles et/ou un dysfonctionnement du Diviseur d'antenne SIA et/ou de l'émetteur SIA auquel il est connecté.

Mise en garde : N'utilisez jamais l'Diviseur d'antenne SIA tant qu'il n'est pas relié à une antenne VHF.

Pour optimiser le rendement et limiter l'exposition à l'énergie électromagnétique des radiofréquences, vous devez vous assurer que l'antenne soit installée au moins à 1,5 mètres du module diviseur d'antenne SIA et soit reliée au Diviseur d'antenne SIA avant de mettre celui-ci sous tension.

Le système possède un rayon d'Exposition maximale autorisée (EMA) de 1,5 mètres. Ceci a été déterminé en prenant en compte la puissance maximale de l'émetteur SIA et en utilisant des antennes avec un gain maximum de 3 dBi.

L'antenne doit être installée à 3,5 mètres au-dessus du pont de façon à respecter les exigences en termes d'exposition aux RF. Les antennes ayant des gains plus élevés nécessitent un rayon d'EMA supérieur. Ne faites pas fonctionner l'unité lorsqu'une personne se trouve dans le rayon d'EMA de l'antenne (à moins qu'elle ne soit protégée du champ de l'antenne par une barrière métallique reliée à la terre). L'antenne ne doit pas être déplacée ou mise en service avec une autre antenne de transmission. L'impédance d'antenne requise est de 50 Ohms.

Garantie

Le présent produit est fourni avec une garantie standard, tel que stipulé dans la brochure de garantie jointe.



Toute tentative d'usage abusif ou d'endommagement du présent produit annulera la garantie.

Mise au rebut du produit et emballage

Veillez mettre au rebut le Diviseur d'antenne SIA conformément à la directive européenne DEEE ou conformément aux réglementations locales applicables relatives à la mise au rebut des équipements électriques.

Nous nous sommes efforcés de fournir ce produit dans un emballage recyclable. Veuillez jeter cet emballage en respectant l'environnement.

Précision de ce manuel

Le Diviseur d'antenne SIA peut être mis à jour de temps à autre ; les versions ultérieures du Diviseur d'antenne SIA peuvent alors ne pas correspondre exactement aux instructions du présent manuel. Le fabricant de ce produit rejette toute responsabilité en termes de conséquences suite à des omissions ou des inexactitudes dans le présent manuel et dans toute autre documentation fournie avec le produit.

2 À propos de votre Diviseur d'antenne SIA

2.1 À propos du SIA

Le système d'identification automatique maritime (SIA) est un système de rapport d'informations de bateau et de localisation. Il permet aux bateaux équipés d'un système SIA de partager de manière automatique et dynamique des informations et de mettre à jour régulièrement leur position, leur vitesse, leur route et les autres informations telles que l'identité du bateau avec les bateaux équipés de manière similaire. La position est dérivée à partir du GPS et la communication entre les bateaux est effectuée par des transmissions numériques VHF (très haute fréquence).

Il existe un certain nombre de types d'appareils SIA, par ex. :

- **Émetteurs de Classe A.** Ces émetteurs sont similaires à l'émetteur de Classe B mais ils sont conçus pour s'adapter aux gros bateaux comme les navires de charge et les gros bateaux à passagers. Les émetteurs de Classe A transmettent une puissance de signal VHF supérieure à celle des émetteurs de Classe B et peuvent ainsi recevoir des informations de bateaux plus éloignés et transmettre également des données plus fréquemment. Les émetteurs de Classe A sont obligatoires sur tous les bateaux de plus de 300 tonnes brutes sur les itinéraires internationaux et sur certains types de bateaux à passagers sous la Convention SOLAS (Convention internationale pour la sauvegarde de la vie humaine en mer).
- **Émetteurs de Classe B.** Similaires aux émetteurs de Classe A sur de nombreux points, mais généralement moins chers du fait des exigences de rendement moins strictes. Les émetteurs de Classe B transmettent à une puissance moins importante et à un taux de rapport moins important que les émetteurs de Classe A.
- **Stations de base SIA.** Les stations de base SIA sont utilisées par les systèmes de circulation des bateaux pour contrôler et surveiller les transmissions des émetteurs SIA.
- **Émetteurs Aides à la navigation (AàN).** Les AàN sont des émetteurs installés sur des baliseurs ou autres transporteurs de produits dangereux qui transmettent les données détaillées de leur positionnement aux bateaux environnants.
- **Récepteurs SIA.** Les récepteurs SIA reçoivent généralement des transmissions des émetteurs de Classe A, des émetteurs de Classe B des AàN et des stations de base SIA mais ne transmettent pas d'informations au sujet du navire sur lequel ils sont installés.

Etant donné que les radios VHF et les dispositifs SIA fonctionnent au sein d'une même plage de fréquences et qu'ils nécessitent de ce fait le même type d'antenne VHF, il est possible d'utiliser une seule antenne VHF pour les deux dispositifs en utilisant un Diviseur d'antenne SIA.

Ce Diviseur d'antenne SIA est conçu pour fonctionner principalement avec les émetteurs SIA de classe B, bien qu'ils fonctionnent également très bien avec les récepteurs SIA.



Il n'est pas recommandé d'utiliser ce Diviseur d'antenne SIA avec des émetteurs de classe A, des émetteurs Aides à la navigation ou des stations de base SIA.

2.2 Qu'y a-t-il dans la boîte ?

Figure 1 illustre les éléments inclus avec votre Diviseur d'antenne SIA. Les sections suivantes donnent un bref aperçu de chaque élément. Assurez-vous que tous les éléments sont présents. Si l'un d'entre eux manque, veuillez contacter votre revendeur.

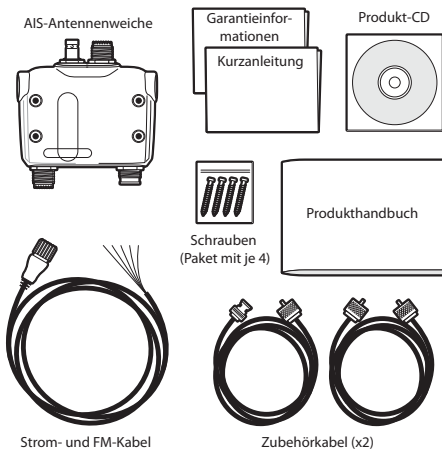


Figure 1 *Éléments inclus avec le produit*

- **Guide de démarrage rapide**

Le guide de démarrage rapide donne une référence pratique d'une page pour le processus d'installation.

- **Manuel du produit**

Le présent document est le manuel d'utilisation et doit être lu attentivement avant toute tentative d'installation ou d'utilisation de l'appareil Diviseur d'antenne SIA.

- **CD**

Sur le CD, vous trouverez ce manuel d'utilisation disponible dans d'autres langues.

- **Câble de raccordement de la radio VHF**

Ce câble sert à raccorder une radio VHF au Diviseur d'antenne SIA. Le câble comprend deux connecteurs PL259 à chaque extrémité et nécessite un connecteur SO239 au niveau de la radio VHF. Si votre radio VHF n'utilise pas ce type de connecteur SO239, contactez votre revendeur pour obtenir des informations sur les adaptateurs appropriés.

- **Câble de connexion typique de l'émetteur SIA**

Ce câble sert à raccorder un émetteur SIA au Diviseur d'antenne SIA. Le câble comprend un connecteur BNC à l'une des extrémités (pour le raccordement au Diviseur d'antenne SIA) et un connecteur PL259 à l'autre extrémité (pour le raccordement à l'émetteur SIA avec un connecteur VHF SO239). Si votre émetteur SIA n'utilise pas de connecteur SO239, contactez votre revendeur pour obtenir des informations sur les adaptateurs appropriés.

- **Unité Diviseur d'antenne SIA**

Figure 2 présente un aperçu de l'unité Diviseur d'antenne SIA.

L'Unité Diviseur d'antenne SIA possède un certain nombre d'indicateurs qui fournissent des informations à l'utilisateur sur le statut de l'Unité Diviseur d'antenne SIA. Veuillez consulter la section 4 pour obtenir des détails supplémentaires sur les fonctions des indicateurs.

Les orifices de montage de l'Unité Diviseur d'antenne SIA sont situés comme indiqué dans la Figure 2. Veuillez consulter la section 3.2 pour obtenir des détails sur l'installation de l'Unité Diviseur d'antenne SIA.

- **Câble d'alimentation et FM**

Le câble d'alimentation et FM est relié au Diviseur d'antenne SIA et permet le raccordement à l'alimentation et à l'antenne radio FM.

Raccordements électriques

Le Diviseur d'antenne SIA a les raccordements électriques suivants, comme indiqué dans Figure 2.

- Raccord d'alimentation
- Connecteur de l'antenne VHF
- Connecteur de radio VHF
- Connecteur de l'émetteur SIA
- Connecteur de radio FM

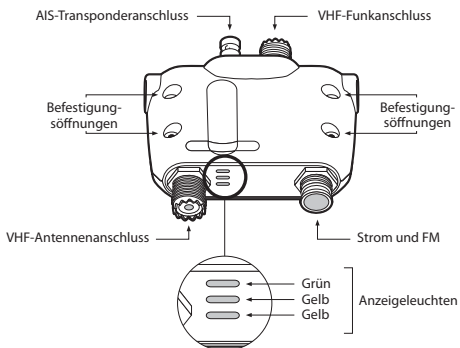


Figure 2 Aperçu Diviseur d'antenne SIA

3 Installation

3.1 Préparation pour l'installation

Figure 3 présente une configuration d'installation typique pour le Diviseur d'antenne SIA. Veuillez prendre le temps de vous familiariser avec les éléments du système et leurs raccordements avant l'installation.

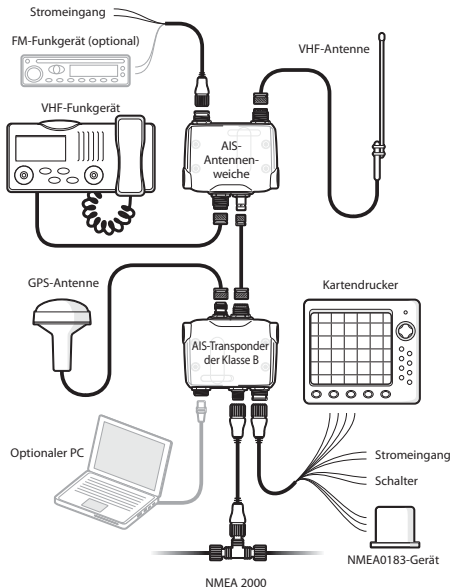


Figure 3 Configuration d'installation typique

Outre les éléments fournis avec votre Diviseur d'antenne SIA, les éléments suivants seront nécessaires pour l'installation.

Antenne VHF

La connexion d'une antenne VHF adaptée sera nécessaire pour que le Diviseur d'antenne SIA fonctionne. Une antenne VHF de bande maritime standard, telle que celles utilisées pour les radios vocales VHF, est suffisante. Prenez note des avertissements dans la section 1 sur l'utilisation des antennes.

Radio VHF

Si un dispositif radio vocal VHF est déjà raccordé directement à une antenne VHF, vous pouvez débrancher la radio VHF de l'antenne VHF et les raccorder tous les deux aux connecteurs appropriés sur le Diviseur d'antenne SIA.

Émetteur SIA

Si un émetteur SIA est déjà raccordé directement à une antenne VHF, vous pouvez débrancher l'émetteur SIA de l'antenne VHF et les raccorder tous les deux aux connecteurs appropriés sur le Diviseur d'antenne SIA.

Il est nécessaire de brancher l'antenne VHF, la radio VHF et l'émetteur SIA pour que le diviseur d'antenne fonctionne correctement.

Radio FM

Le Diviseur d'antenne SIA comprend également des raccordements pour brancher l'antenne d'un récepteur de radio de diffusion FM. Le raccordement à une radio FM est facultatif.

Câble d'alimentation

Le Diviseur d'antenne SIA est fourni avec un câble d'alimentation de deux mètres de longueur. Si vous avez besoin d'un câble plus long pour atteindre votre prise d'alimentation électrique, assurez-vous que les câbles sont capables de supporter des tensions allant jusqu'à 200 mA en moyenne. Des moyens de raccordement des câbles ensemble seront également nécessaires. L'utilisation de connecteurs Scotchlok™ est recommandée à cet effet.

3.2 Procédures d'installation

Avant de commencer l'installation de votre Diviseur d'antenne SIA, assurez-vous d'avoir les éléments supplémentaires nécessaires, tel que décrit dans la section 3.1. Il est fortement recommandé de lire toutes les instructions de ce manuel avant l'utilisation du matériel.

Si après avoir lu ce manuel, vous avez des doutes sur l'un des aspects du processus d'installation, veuillez contacter votre revendeur pour obtenir des conseils.

Les sections suivantes expliquent le processus d'installation étape par étape pour chacun des éléments du système principal.

Étape 1 - Installation du Diviseur d'antenne SIA

Veuillez noter les instructions suivantes lorsque vous choisissez un emplacement pour votre Diviseur d'antenne SIA :

- L'Diviseur d'antenne SIA doit être installé dans un emplacement où il se situe au moins à 0,5 m d'un compas ou de tout autre appareil magnétique.
- Il doit y avoir un espace suffisant autour de la boîte de connexion du Diviseur d'antenne SIA pour acheminer les câbles. Veuillez consulter Figure 4 pour plus de détails sur les dimensions du Diviseur d'antenne SIA.
- La température ambiante autour du Diviseur d'antenne SIA doit être maintenue entre -25 °C et +55 °C.
- Le Diviseur d'antenne SIA ne doit pas être situé dans un environnement inflammable ou dangereux, par ex. dans une salle des machines ou près des réservoirs de carburant.
- Le Diviseur d'antenne SIA n'est pas étanche et ne doit pas être exposé à une quelconque vaporisation ou submersion.
- Il est possible d'installer le Diviseur d'antenne SIA en position verticale ou horizontale.
- Il est recommandé d'installer le Diviseur d'antenne SIA dans un environnement « en cale ».
- L'Diviseur d'antenne SIA doit être installé dans un lieu où les indicateurs sont visibles car ceux-ci donnent des informations importantes sur le statut de l'Diviseur d'antenne SIA.

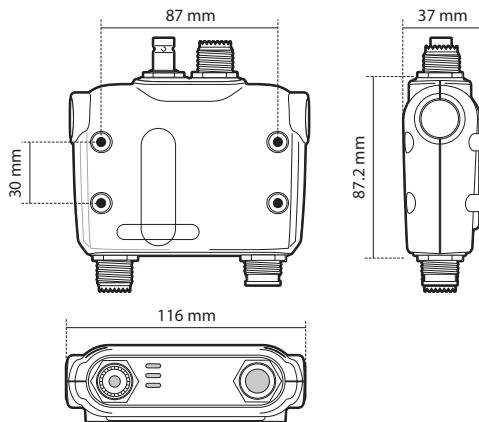


Figure 4 Diviseur d'antenne SIA dimensions

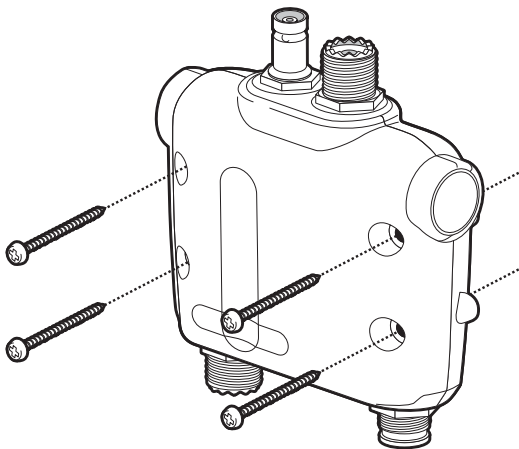


Figure 5 Diviseur d'antenne SIA montage

Étape 2 - Raccordement de l'antenne VHF

Acheminez le câble à partir de l'antenne VHF vers le Diviseur d'antenne SIA et raccordez le connecteur d'antenne VHF sur le Diviseur d'antenne SIA, tel qu'illustré dans Figure 6.

Une antenne VHF de bande maritime standard ou une antenne SIA doit être utilisée avec le Diviseur d'antenne SIA. Le type de connecteur sur le Diviseur d'antenne SIA est SO239. Votre antenne VHF choisie nécessite un connecteur PL259 pour être adaptée. Si votre antenne VHF n'utilise pas ce type de connecteur, contactez votre revendeur pour obtenir des informations sur les adaptateurs disponibles.

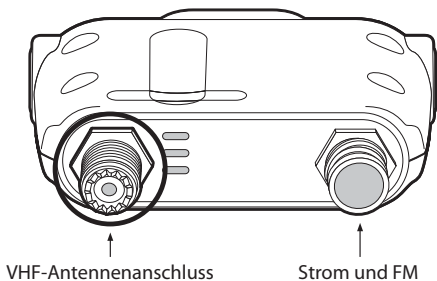


Figure 6 Positionnement du connecteur de l'antenne VHF

Étape 3 - Raccordement de la radio VHF

A l'aide du câble accessoire de radio VHF fourni avec ce produit, acheminez le câble à partir de l'antenne VHF vers le Diviseur d'antenne SIA et raccordez le connecteur de radio VHF sur le Diviseur d'antenne SIA, tel qu'illustré dans Figure 7. Si le câble fourni n'est pas assez long, veuillez contacter votre revendeur pour obtenir plus d'informations sur les rallonges appropriées.

Une antenne de radio vocale VHF de bande maritime standard doit être utilisée avec le Diviseur d'antenne SIA. Le diviseur d'antenne est compatible avec DSC.

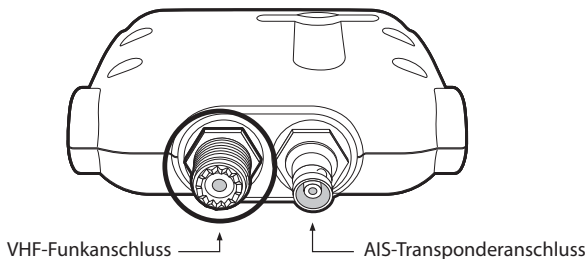


Figure 7 *Positionnement du connecteur de la radio VHF*

Étape 4 - Raccordement de l'émetteur SIA

A l'aide du câble accessoire d'émetteur SIA fourni avec ce produit, acheminez le câble à partir de l'émetteur SIA vers le Diviseur d'antenne SIA et raccordez le connecteur d'émetteur SIA sur le Diviseur d'antenne SIA, tel qu'illustré dans Figure 8. Si le câble fourni n'est pas assez long, veuillez contacter votre revendeur pour obtenir plus d'informations sur les rallonges appropriées.

Un émetteur SIA de classe B ou un récepteur SIA de bande maritime entièrement approuvé doit être utilisé avec ce Diviseur d'antenne SIA et nécessite un connecteur d'antenne VHF SO239 pour raccorder le Diviseur d'antenne SIA à l'aide du câble accessoire fourni.

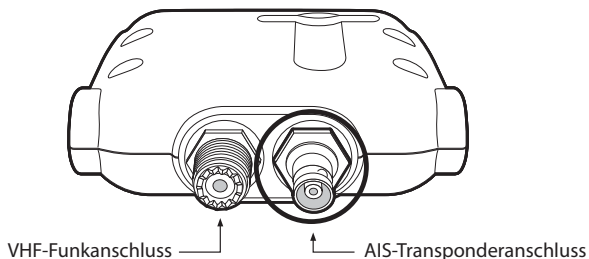


Figure 8 Positionnement du connecteur de l'émetteur SIA

Figure 5 - Connexion de l'alimentation et de la sortie FM en option

Le diviseur d'antenne SIA nécessite une alimentation électrique de 12 V ou 24 V, généralement fournie par la batterie du bateau. Il est recommandé d'utiliser des tenons ondulés et soudés pour le raccordement du Diviseur d'antenne SIA à la source d'alimentation. Il est recommandé de raccorder l'alimentation électrique via un disjoncteur adapté et/ou un bloc de fusible de 1 A.

1. Raccordez le fil rouge à la borne positive de l'alimentation électrique.
2. Raccordez le fil noir à la borne négative de l'alimentation électrique.
3. Raccordez le fil blanc à la borne d'antenne radio FM.
4. Raccordez les fils bleu et vert entre eux et raccordez à la masse de l'antenne radio FM.

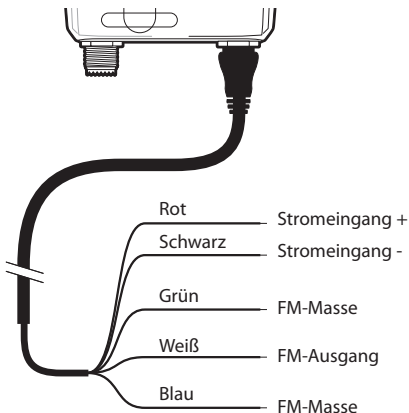


Figure 9 Raccordement de l'alimentation et de la sortie FM en option

4 Fonctionnement

Le fonctionnement du Diviseur d'antenne SIA est automatique et ne nécessite aucune intervention de l'utilisateur.

En cours de fonctionnement, le diviseur d'antenne partagera les signaux reçus au niveau de votre antenne VHF avec l'émetteur SIA et la radio VHF.

Lorsque l'émetteur SIA ou la radio VHF transmet des informations, le Diviseur d'antenne SIA reçoit la transmission et achemine le signal vers l'antenne.

Dans l'éventualité où la radio VHF et l'émetteur SIA transmettent des informations en même temps, le Diviseur d'antenne SIA acheminera le signal en priorité à la radio VHF.



Il est impossible pour les deux dispositifs accordés de transmettre simultanément des informations à l'aide d'une seule antenne VHF. Alors que vous parlez sur votre radio VHF, aucun rapport de position SIA ne sera transmis.

4.1 Fonctions des indicateurs

Le Diviseur d'antenne SIA est équipé de trois indicateurs de couleur, tel qu'indiqué dans Figure 10. Les statuts des indicateurs fournissent des informations sur le statut du diviseur d'antenne SIA.

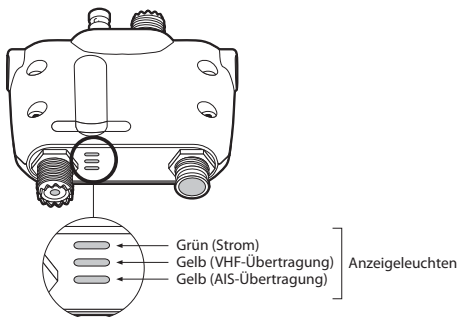


Figure 10 Emplacement d'indicateur sur l'unité Diviseur d'antenne SIA

Les indicateurs fournissent les fonctions suivantes :

- Alimentation - cet indicateur est allumé lorsque l'unité est alimentée
- TX VHF- cet indicateur clignote pour indiquer les transmissions de radio VHF
- TX SIA - cet indicateur clignote pour indiquer les transmissions SIA

Notez que les deux indicateurs TX SIA et TX VHF peuvent s'allumer lorsque le diviseur d'antenne SIA est utilisé avec certaines marques de radio VHF avec le paramètre de puissance la plus élevée (25 W) Il s'agit d'un comportement normal et ne signale aucune défaillance.

5 Dépannage

Problème	Cause possible et recours
L'indicateur d'alimentation n'est pas allumé	Vérifiez les prises d'alimentation électriques et les fusibles ou le disjoncteur Vérifiez la polarité des prises d'alimentation Vérifiez la tension d'alimentation
L'indicateur 'VHF' ne s'allume pas lorsque l'antenne radiotéléphonique VHF transmet des informations	Vérifiez que la sortie de l'antenne du dispositif radiotéléphonique VHF est raccordée à la borne du diviseur d'antenne étiquetée 'VHF'
L'indicateur 'SIA' ne s'allume pas lorsque l'émetteur SIA transmet des informations	Vérifiez que la sortie de l'antenne de l'émetteur SIA est raccordée à la borne du diviseur d'antenne étiquetée 'SIA'
On entend des clics ou des pans depuis un récepteur de diffusion FM raccordé.	Cela est normal et peut se produire lors d'une transmission VHF ou SIA
La portée des transmissions VHF ou SIA est réduite	Une faible réduction au niveau de la portée de la transmission est normale et peut être liée la perte d'insertion du diviseur d'antenne
Les deux indicateurs 'SIA' et 'VHF' s'allument lorsque la radio VHF transmet des informations	Cela est normal avec certaines marques de radio VHF et ne signale aucune défaillance. Le fonctionnement du diviseur d'antenne n'en sera pas affecté

Si les aides données dans le tableau ci-dessous ne rectifient pas le problème, veuillez contacter votre revendeur pour obtenir une assistance supplémentaire.

6 Spécifications

Paramètre	Valeur
Dimensions	140 x 100 x 42 mm (L x L x H)
Poids	250 g
Tension d'alimentation	CC 9,6 - 31,2 V
Consommation d'électricité	<150 mA à 12 CCV
Plage de fréquences VHF et SIA	156 MHz à 163 MHz
Perte d'insertion SIA et VHF chemins de réception 0 dB	0 dB
Perte d'insertion SIA et VHF chemins de transmission	<1 dB
Puissance d'entrée max., port SIA	12,5 W
Puissance d'entrée max., port VHF	25 W
Puissance d'entrée min., port VHF	100 mW
Impédance de port SIA, VHF et antenne	50 Ohms
Impédance de port FM	75 Ohms
Heure de mise sous tension, réception vers la transmission SIA	<10 us
Heure de mise sous tension, réception vers la transmission VHF	<10 us
Température de fonctionnement :	-10 °C à +55 °C

La performance du S100 peut être considérablement altérée si le dispositif n'est pas installé tel qu'indiqué dans le manuel d'utilisation ou si le dispositif est exposé à d'autres facteurs tels que les conditions climatiques et/ou des dispositifs de transmission se trouvant à proximité. em-trak se réserve le droit de mettre à jour et de modifier ces spécifications à tout moment et sans préavis.

Chef du Bureau:

em-trak Marine Electronics Limited
Wireless House,
Westfield Industrial Estate,
Midsomer Norton,
Bath BA3 4BS
United Kingdom
T +44 (0)1761 409 559 | F +44 (0)1761 410 093
enquiries@em-trak.com

Bureau régional:

em-trak Marine Electronics Limited
470 Atlantic Avenue,
4th floor,
Boston MA 02210
USA
T +1 617 273 8395 | F +1 617 273 8001
enquiries@em-trak.com

Pour demandes d'assistance email: support@em-trak.com