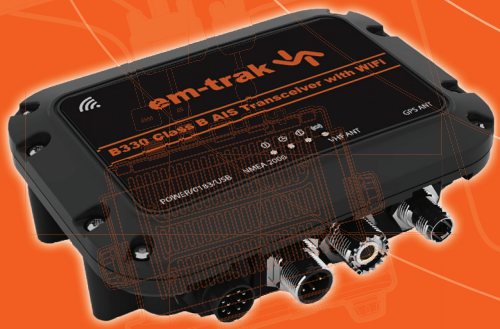


DISPOSITIFS DE NAVIGATION
MARITIME
DE HAUTE PERFORMANCE

em-trak B330

Émetteur SIA de Classe B



Manual du produit

Merci d'avoir fait l'acquisition de cet émetteur SIA de Classe B.

Ce produit a été conçu pour vous offrir un niveau optimal de performance et de durabilité ; nous espérons qu'il vous satisfera pleinement pendant de nombreuses années. Nous nous efforçons constamment de respecter les normes de qualité les plus élevées. Si vous rencontrez un problème avec ce produit, n'hésitez pas à contacter votre revendeur qui se fera un plaisir de vous offrir l'assistance dont vous avez besoin.


Table des matières

1	Avis	1
1.1	Mises en garde relatives à la sécurité	1
1.2	Avis généraux.....	1
2	À propos de l'émetteur SIA de Classe B	4
2.1	À propos du SIA	4
2.2	Données statiques et dynamiques du bateau	4
2.3	Informations importantes pour les clients américains	5
2.4	Caractéristiques spéciales	5
2.5	Qu'y a-t-il dans la boîte ?	6
3	Installation	10
3.1	Préparation pour l'installation	10
3.2	Procédures d'installation	12
4	Configuration de votre SIA transceiver	23
4.1	Première mise sous tension de votre SIA transceiver.....	23
4.2	Configuration de votre SIA transceiver.....	23
4.3	Présentation du proAIS2	23
4.4	Installation du proAIS2	24
4.5	Configuration en utilisant le dispositif proAIS2	24
5	Fonctionnement	25
5.1	Utilisation du SIA transceiver	25
5.2	Fonctions de commutation	25
5.3	Utilisation du dispositif proAIS2 avec votre SIA transceiver	25
5.4	Fonctions des indicateurs.....	26
6	Configuration et fonctionnement du Wi-Fi	28
7	Configuration de l'enregistreur de données du bateau	29
8	Dépannage	30
9	Spécifications	32

Liste des figures


Figure 1	Éléments inclus avec le produit.....	6
Figure 2	Aperçu SIA transceiver	8
Figure 3	Raccordements électriques à l'SIA transceiver... ..	9
Figure 4	Configuration d'installation typique.....	10
Figure 5	SIA transceiver dimensions.....	13
Figure 6	SIA transceiver montage.....	14
Figure 7	Installation de l'antenne GPS	15
Figure 8	Positionnement du connecteur de l'antenne GPS	16
Figure 9	Positionnement du connecteur de l'antenne VHF	17
Figure 10	Raccordement d'un commutateur externe	19
Figure 11	Raccordement au port de données NMEA0183.....	20
Figure 12	Raccordement de l'alimentation électrique	22
Figure 13	Emplacement d'indicateur sur l'unité SIA transceiver.....	26

1 Avis

 Lorsque vous lisez ce manuel, veuillez porter une attention particulière aux mises en garde indiquées à l'aide du symbole de triangle illustré sur la gauche. Ces messages sont importants pour la sécurité, l'installation et l'utilisation du produit.

1.1 Mises en garde relatives à la sécurité

 Cet équipement doit être installé conformément aux instructions fournies dans le présent manuel.

 Cet SIA transceiver est une aide à la navigation et ne doit en aucun cas être considéré comme une source précise d'informations pour la navigation. Le SIA ne remplace en aucun cas la vigilance humaine ou tout autre type d'aide à la navigation comme le RADAR. Les performances de l'émetteur peuvent être considérablement altérées si le dispositif n'est pas installé tel qu'indiqué dans le manuel d'utilisation ou si le dispositif est exposé à d'autres facteurs tels que les conditions climatiques et/ou des dispositifs de transmission se trouvant à proximité. La compatibilité avec d'autres systèmes peut varier et dépend du fait que les systèmes tiers reconnaissent les données de sortie standard de l'émetteur SIA. Le fabricant se réserve le droit de mettre à jour et de modifier ces spécifications à tout moment et sans préavis.

 N'installez pas cet équipement dans un environnement inflammable comme une salle des machines ou près des réservoirs de carburant.

1.2 Avis généraux

Source de la position

Tous les émetteurs SIA (système d'identification automatique) maritimes utilisent un système de localisation basé sur un satellite comme le réseau GPS (positionnement global par satellite).

La précision d'une position de GPS est variable et influencée par des facteurs comme l'emplacement de l'antenne, la façon dont sont utilisés les satellites pour déterminer une position et la durée de réception des informations.

Distance de sécurité du compas

La distance de sécurité du compas de ce émetteur est de 0,2m ou plus pour une déviation de 0,3°.

Avis sur les émissions de radiofréquences

Mise en garde : L'SIA transceiver génère et émet une énergie électromagnétique de radiofréquences. Cet équipement doit être installé et mis en marche selon les instructions indiquées dans le présent manuel. Si vous ne respectez pas ces instructions, vous pouvez provoquer des blessures corporelles et/ou un dysfonctionnement du SIA transceiver.

Mise en garde : N'utilisez jamais l'SIA transceiver tant qu'il n'est pas relié à une antenne VHF.

Pour optimiser le rendement et limiter l'exposition à l'énergie électromagnétique des radiofréquences, vous devez vous assurer que l'antenne soit installée au moins à 1,5 mètre de l'SIA transceiver et soit reliée à l'SIA transceiver avant de mettre celui-ci sous tension. Le système possède un rayon d'Exposition maximale autorisée (EMA) de 1,5 mètres. Ceci a été déterminé en prenant en compte la puissance maximale de l'SIA transceiver et en utilisant des antennes avec un gain maximum de 3 dBi. L'antenne doit être installée à 3,5 mètres au-dessus du pont de façon à respecter les exigences en termes d'exposition aux RF. Les antennes ayant des gains plus élevés nécessitent un rayon d'EMA supérieur. Ne faites pas fonctionner l'unité lorsqu'une personne se trouve dans le rayon d'EMA de l'antenne (à moins qu'elle ne soit protégée du champ de l'antenne par une barrière métallique reliée à la terre). L'antenne ne doit pas être déplacée ou mise en service avec une autre antenne de transmission. L'impédance d'antenne requise est de 50 Ohms.

Garantie

Le présent produit est fourni avec une garantie standard, tel que stipulé dans la brochure de garantie jointe.



Toute tentative d'usage abusif ou d'endommagement du présent produit annulera la garantie.

Mise au rebut du produit et emballage

Veillez mettre au rebut l'SIA transceiver conformément à la directive européenne DEEE ou conformément aux réglementations locales applicables relatives à la mise au rebut des équipements électriques.

Nous nous sommes efforcés de fournir ce produit dans un emballage recyclable. Veuillez jeter cet emballage en respectant l'environnement.

Précision de ce manuel

L'SIA transceiver peut être mis à jour de temps à autre ; les versions ultérieures de l'SIA transceiver peuvent alors ne pas correspondre exactement aux instructions du présent manuel. Les informations du présent manuel peuvent faire l'objet de modifications sans préavis. Le fabricant de ce produit rejette toute responsabilité en termes de conséquences suite à des omissions ou des inexactitudes dans le présent manuel et dans toute autre documentation fournie avec le produit.

Déclaration de conformité

Le fabricant de ce produit déclare que ce dernier est conforme aux exigences principales et autres stipulations de la Directive sur les équipements radio. La Déclaration de conformité est fournie sur l'emballage du produit.

Le produit porte la marque CE tel que stipulé dans la Directive sur les équipements radio.




Avis de la Commission Fédérale des Communications

Le présent équipement a été testé et s'avère conforme aux exigences des appareils numériques de classe B, conformément à la partie 15 des Réglementations de la FCC (Commission fédérale des communications). Ces exigences sont conçues pour apporter une protection raisonnable contre l'interférence nocive dans les installations résidentielles. Le présent équipement génère, utilise et peut émettre une énergie de radiofréquence et, s'il n'est pas installé et utilisé conformément aux instructions, peut provoquer une interférence négative avec les radiocommunications.

Ce dispositif respecte la partie 15 de la réglementation FCC. Son fonctionnement est soumis aux deux conditions suivantes : (1) Ce dispositif ne peut pas causer d'interférences nocives, et (2) ce dispositif doit accepter toute interférence reçue, notamment les interférences qui peuvent provoquer un fonctionnement indésirable.

Les modifications non expressément approuvées par la partie responsable de la conformité peuvent annuler l'autorité de l'utilisateur à faire fonctionner l'équipement.

 **ATTENTION : Saisir une ISMM qui n'a pas été attribuée à l'utilisateur final ou saisir des données non précises dans cet appareil constitue une violation de la réglementation de la Commission Fédérale des Communications.**

Avis du Ministère d'Industrie Canada

Ce dispositif est conforme aux normes CNR d'Industrie Canada des appareils radio exempts de licence. Son fonctionnement est soumis aux deux conditions suivantes :

1. Ce dispositif ne peut pas causer d'interférences, et
2. Ce dispositif doit accepter toute interférence reçue, notamment les interférences qui peuvent provoquer un fonctionnement indésirable.

Cet appareil numérique de Classe B respecte la norme canadienne ICES-003.

Le présent appareil est conforme aux CNR d'Industrie Canada applicables aux appareils radio exempts de licence. L'exploitation est autorisée aux deux conditions suivantes :

1. L'appareil ne doit pas produire de brouillage, et
2. L'utilisateur de l'appareil doit accepter tout brouillage radioélectrique subi, même si le brouillage est susceptible d'en compromettre le Fonctionnement.

Cet appareil numérique de la classe B est conforme à la norme NMB-003 du Canada.

2 À propos de l'émetteur SIA de Classe B

2.1 À propos du SIA

Le système d'identification automatique maritime (SIA) est un système de rapport d'informations de bateau et de localisation. Il permet aux bateaux équipés d'un système SIA de partager de manière automatique et dynamique des informations et de mettre à jour régulièrement leur position, leur vitesse, leur route et les autres informations telles que l'identité du bateau avec les bateaux équipés de manière similaire. La position est dérivée à partir du GPS et la communication entre les bateaux est effectuée par des transmissions numériques VHF (très haute fréquence).

Il existe un certain nombre de types d'appareils SIA, par ex. :

- **Émetteurs de Classe A.** Ces émetteurs sont similaires à l'émetteur de Classe B mais ils sont conçus pour s'adapter aux gros bateaux comme les navires de charge et les gros bateaux à passagers. Les émetteurs de Classe A transmettent une puissance de signal VHF supérieure à celle des émetteurs de Classe B et peuvent ainsi transmettre des informations de bateaux plus éloignés. Les émetteurs de Classe A sont obligatoires sur tous les bateaux de plus de 300 tonnes brutes sur les itinéraires internationaux et sur certains types de bateaux à passagers sous la Réglementation SOLAS (Convention internationale pour la sauvegarde de la vie humaine en mer).
- **Émetteurs de Classe B.** Similaires aux émetteurs de Classe A sur de nombreux points, mais généralement moins chers du fait des exigences de rendement moins strictes. Les émetteurs de Classe B transmettent à une puissance moins importante et à un taux de rapport moins important que les émetteurs de Classe A.
- **Stations de base SIA.** Les stations de base SIA sont utilisées par les systèmes de circulation des bateaux pour contrôler et surveiller les transmissions des émetteurs SIA.
- **Émetteurs Aides à la navigation (AàN).** Les AàN sont des émetteurs installés sur des baliseurs ou autres transporteurs de produits dangereux qui transmettent les données détaillées de leur positionnement aux bateaux environnants.
- **Récepteurs SIA.** Les récepteurs SIA reçoivent généralement des transmissions des émetteurs de Classe A, des émetteurs de Classe B des AàN et des stations de base SIA mais ne transmettent pas d'informations au sujet du navire sur lequel ils sont installés.

Ce produit est un émetteur SIA de Classe B.

2.2 Données statiques et dynamiques du bateau

Il existe deux catégories d'informations transmises par un émetteur SIA : les données statiques et dynamiques.

Les données dynamiques du bateau, incluant le positionnement, la vitesse par rapport au fond (SOG) et la route par rapport au fond (COG) sont calculées automatiquement en utilisant le récepteur GPS.

Les données statiques sont les informations au sujet du bateau qui doivent être programmées sur l'SIA transceiver. Ceci inclut :

- Identification du service maritime mobile (ISMM)
- Nom du bateau
- Indicatif d'appel du bateau (le cas échéant)

- Type de bateau
- Dimensions du bateau


Dans la plupart des pays, l'utilisation de l'émetteur SIA est incluse dans les clauses de licence VHF maritime du bateau. Le bateau sur lequel une unité SIA est installée doit donc posséder une licence radiotéléphonique VHF actuelle qui indique le système SIA utilisé, l'indicatif d'appel du bateau et le numéro d'ISMM.

 **Un numéro ISMM est nécessaire pour que le dispositif SIA transceiver puisse fonctionner. Veuillez contacter l'autorité compétente de votre pays pour obtenir des informations supplémentaires.**

2.3 Informations importantes pour les clients américains

Il existe des lois spécifiques aux États-Unis en termes de configuration des émetteurs SIA de Classe B.

Si vous résidez aux États-Unis et si vous tentez d'utiliser un émetteur de Classe B SIA dans les eaux américaines, vous devez vous assurer que votre revendeur a configuré votre produit avant de vous le remettre. Si votre SIA transceiver n'a pas été préconfiguré, veuillez contacter votre revendeur pour obtenir des informations détaillées sur sa configuration.

 **Aux États-Unis, le numéro ISMM et les données statiques doivent être saisis uniquement par un installateur compétent. L'utilisateur final de l'équipement n'est pas autorisé à saisir ses propres données de bateaux.**

2.4 Caractéristiques spéciales

Cet émetteur SIA est compatible Wi-Fi, ce qui permet de diffuser les données SIA de l'émetteur vers un appareil de tierce partie ou le logiciel « App ». L'émetteur dispose également d'un enregistreur de données du bateau intégré, qui enregistrera en permanence sa propre position GPS et qui peut également être téléchargé par Wi-Fi. Cet émetteur SIA est également équipé de la technologie de détection par satellite, qui peut être activée ou désactivée par l'intermédiaire de l'outil de configuration proAIS2.

2.5 Qu'y a-t-il dans la boîte ?

Figure 1 illustre les éléments inclus avec votre SIA transceiver. Les sections suivantes donnent un bref aperçu de chaque élément. Assurez-vous que tous les éléments sont présents. Si l'un d'entre eux manque, veuillez contacter votre revendeur.

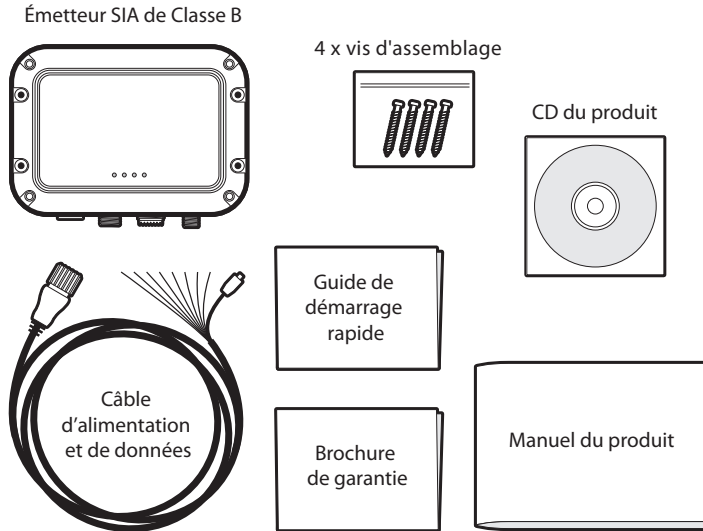


Figure 1 Éléments inclus avec le produit

CD d'outils de support

Le CD fourni dans l'emballage contient les éléments suivants :

- Outil logiciel proAIS2 nécessaire pour configurer l'SIA transceiver. Consultez la section 4 pour obtenir des détails sur le processus de configuration et sur la façon dont vous pouvez utiliser l'outil proAIS2.
- Autres langues de rédaction du présent manuel.

Guide de démarrage rapide

Le guide de démarrage rapide donne une référence pratique d'une page pour le processus d'installation.

Manuel du produit

Le présent document est le manuel d'utilisation et doit être lu attentivement avant toute tentative d'installation ou d'utilisation de l'SIA transceiver.

Vis de fixation

Quatre vis de fixation sont fournies avec le produit pour l'installation de l'SIA transceiver. Veuillez consulter la section 3.2 pour obtenir des détails sur l'installation de l'SIA transceiver.

Unité SIA transceiver

Figure 2 présente un aperçu de l'unité SIA transceiver.

L'SIA transceiver possède un certain nombre d'indicateurs qui fournissent des informations à l'utilisateur sur le statut de l'SIA transceiver. Veuillez consulter la section 5.4 pour obtenir des détails supplémentaires sur les fonctions des indicateurs.

L'SIA transceiver comprend une antenne GPS interne. Vous devez vous assurer que l'émetteur est situé à un emplacement où se trouve un dégagement sans obstruction pour loger l'antenne GPS interne. Dans le cas contraire, raccordez une antenne GPS externe disponible auprès de votre revendeur dans les accessoires.

Câble d'alimentation, de données et USB

Le câble d'alimentation et de données est relié à l'SIA transceiver et permet le raccordement à l'alimentation NMEA0183 et à un commutateur externe en mode silence et à un port USB.



Ne tentez pas de régler ou de retirer les fixations situées en regard de chacun des quatre orifices de montage. Ces fixations assurent l'étanchéité de l'SIA transceiver et toute modification pourrait réduire les performances du produit et en annuler sa garantie.

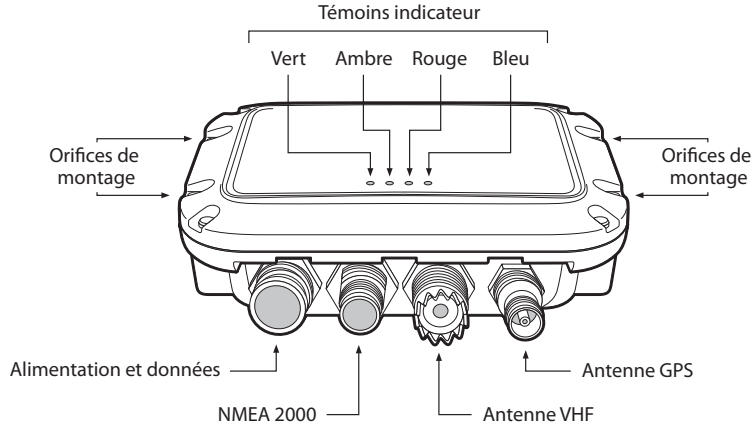


Figure 2 Aperçu SIA transceiver

Raccordements électriques

Le SIA transceiver a les raccordements électriques suivants :

- Raccord d'alimentation
- Port de données NMEA0183 pour le raccordement aux dispositifs de pointage de cartes et autres équipements compatibles avec les ports NMEA0183.
- Port USB pour connexion à un PC ou à un Mac.
- Entrée de mode silence/raccordement de commutateur externe
- Port NMEA2000 pour raccordement à un équipement compatible NMEA2000

En outre, on trouve deux autres dispositifs de raccordement pour l'antenne VHF et l'antenne GPS externe en option. La Figure 3 présente un aperçu des raccordements électriques à l'SIA transceiver.

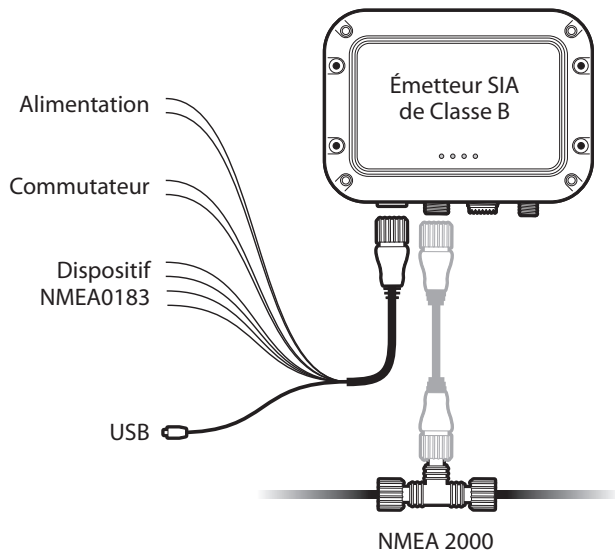


Figure 3 Raccordements électriques à l'SIA transceiver

3 Installation

3.1 Préparation pour l'installation

Figure 4 présente une configuration d'installation typique pour l'SIA transceiver. Veuillez prendre le temps de vous familiariser avec les éléments du système et leurs raccordements avant l'installation.

Dispositif de pointage de carte

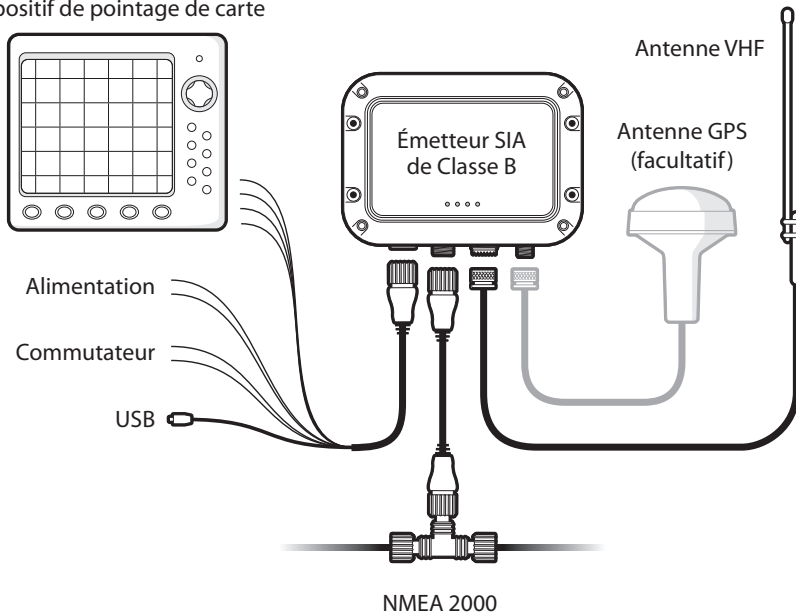


Figure 4 Configuration d'installation typique

Outre les éléments fournis avec votre SIA transceiver, les éléments suivants seront nécessaires pour l'installation.

Antenne VHF

La connexion d'une antenne VHF adaptée sera nécessaire pour que l'SIA transceiver fonctionne. Une antenne VHF de bande maritime standard, telle que celles utilisées pour les radios vocales VHF, est suffisante. Prenez note des avertissements dans la section 1 sur l'utilisation des antennes.

Si vous souhaitez utiliser une antenne VHF existante, des modules diviseurs d'antenne sont disponibles et permettent à l'antenne existante d'être utilisée avec deux dispositifs radios, par ex. le dispositif radio vocal et l'SIA transceiver.



Lorsque vous choisissez un module diviseur d'antenne SIA, assurez-vous qu'il fonctionne avec un émetteur SIA. Les modules diviseurs d'antenne SIA sont conçus pour fonctionner uniquement avec les récepteurs SIA. Veuillez consulter votre revendeur pour vous assurer d'acheter le module diviseur d'antenne adapté.

Antenne GPS externe en option

L'émetteur comprend une antenne GPS interne. Lorsque l'émetteur est monté dans un emplacement où se trouve un dégagement sans obstruction (par exemple, sous un pare-brise ou toute autre structure non métallique), une antenne GPS externe n'est pas requise. Si vous êtes dans l'impossibilité de monter l'émetteur dans un emplacement adéquat, dans ce cas une antenne GPS externe doit être raccordée. Une antenne GPS compatible est disponible auprès de votre revendeur sous forme d'accessoire.

Commutateur en option

Un commutateur peut être raccordé à l'émetteur pour activer et désactiver le « mode silence » (voir section 3.2). Un commutateur à bascule verrouillable est nécessaire pour utiliser cette fonction.

Câble d'antenne VHF

Veillez contrôler que l'antenne VHF que vous tentez d'utiliser possède une longueur de câble suffisante pour atteindre l'antenne VHF et l'unité de l'SIA transceiver. Si la longueur de câble n'est pas suffisante, vous aurez besoin d'un câble de rallonge. Veuillez contacter votre revendeur pour plus de détails sur les produits adaptés. Pour référence, le type de connecteur pour l'antenne VHF sur l'unité SIA transceiver est SO 239 ; il est prévu pour s'adapter à un connecteur PL259.

Câble d'alimentation et de données

L'unité SIA transceiver est fournie avec un câble d'alimentation et de données de deux mètres de longueur à titre d'accessoire. Si vous avez besoin d'un câble plus long pour atteindre votre prise d'alimentation électrique, assurez-vous que les câbles sont capables de supporter des tensions allant jusqu'à 2 ampères et de 200 mA en moyenne. Des moyens de raccordement des câbles ensemble seront également nécessaires. L'utilisation de connecteurs Scotchlok™ est recommandée à cet effet.

Dispositif de pointage de carte

Pour afficher les messages SIA reçus à partir d'autres bateaux sur votre dispositif de pointage de carte, vous devez brancher votre SIA transceiver à votre dispositif de pointage de carte. Consultez le manuel d'utilisation fourni avec votre dispositif de pointage de carte pour obtenir des détails sur le raccordement et sur la configuration de votre dispositif, afin de l'utiliser avec vos appareils de SIA. À titre d'instruction générale, votre dispositif de pointage de carte doit être configuré pour accepter les données NMEA à 38400 bauds (parfois NMEA HS dans le menu de configuration du dispositif de pointage de carte). Vous pouvez également activer l'affichage des cibles SIA dans les options du dispositif de pointage.

Si vous utilisez un réseau NMEA2000 sur votre bateau, il est possible de raccorder l'SIA transceiver au réseau NMEA2000 via un câble adapté. Consultez votre revendeur pour obtenir des détails sur les câbles NMEA2000.

Raccordement à un PC ou à un Mac

Si vous choisissez d'utiliser un PC ou un Mac avec un logiciel de pointage adapté pour afficher les messages SIA comme les autres bateaux, vous pouvez connecter le port USB via le câble de données et d'alimentation fourni.

3.2 Procédures d'installation

Avant de commencer l'installation de votre SIA transceiver, assurez-vous d'avoir les éléments supplémentaires nécessaires, tel que décrit dans la section 3.1. Il est fortement recommandé de lire toutes les instructions de ce manuel avant l'utilisation du matériel.

Si après avoir lu ce manuel, vous avez des doutes sur l'un des aspects du processus d'installation, veuillez contacter votre revendeur pour obtenir des conseils.

Les sections suivantes expliquent le processus d'installation étape par étape pour chacun des éléments du système principal.

Étape 1 - Installation de l'SIA transceiver

Veillez noter les instructions suivantes lorsque vous choisissez un emplacement pour votre SIA transceiver :

- L'émetteur SIA doit être installé dans un emplacement où il se situe au moins à 20 cm d'un compas ou de tout autre appareil magnétique.
- Il doit y avoir un espace suffisant autour de la boîte de connexion de l'SIA transceiver pour acheminer les câbles. Veuillez consulter Figure 5 pour plus de détails sur les dimensions de l'SIA transceiver.
- La température ambiante autour du SIA transceiver doit être maintenue entre -25°C et +55 °C.
- L'SIA transceiver ne doit pas être situé dans un environnement inflammable ou dangereux, par ex. dans une salle des machines ou près des réservoirs de carburant.
- L'SIA transceiver est entièrement étanche et offre un taux de protection d'entrée de IPx7. Toutefois, il est recommandé de ne pas exposer l'SIA transceiver à des vaporisations ou des immersions pendant des périodes prolongées.
- Il est recommandé d'installer l'SIA transceiver dans un environnement « en cale ».
- Il est possible d'installer l'SIA transceiver en position verticale ou horizontale.
- Le produit est fourni avec quatre vis autotaraudeuses pour fixer l'émetteur SIA. Veuillez vous reporter à la Figure 6 pour des informations.
- L'SIA transceiver doit être installé dans un lieu où les indicateurs sont visibles car ceux-ci donnent des informations importantes sur le statut de l'SIA transceiver.
- Si l'antenne GPS est utilisée, l'SIA transceiver devra être monté dans un emplacement où se trouve un dégagement sans obstruction. L'antenne GPS interne est montée sous la partie supérieure de la surface du boîtier de l'émetteur.

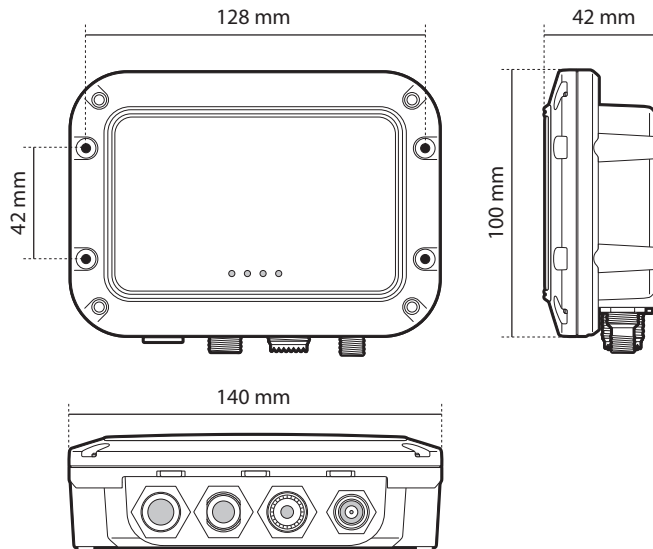


Figure 5 SIA transceiver dimensions

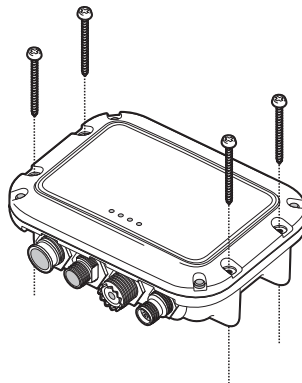


Figure 6 SIA transceiver montage

Étape 2 - Installation de l'antenne GPS externe en option

Pour installer l'antenne GPS externe fournie, vous aurez besoin d'un dispositif d'installation sur poteau TPI 14 d'un pouce.

Vous devez vous assurer que l'antenne GPS ne soit pas obstruée et puisse balayer la totalité du ciel.

Il n'est pas recommandé d'installer l'antenne GPS sur un mât où les mouvements du bateau peuvent provoquer un balancement de l'antenne et potentiellement limiter la précision de la position GPS.

N'installez pas votre antenne dans la trajectoire directe de l'émetteur radar.

Raccordez le câble de dix mètres de longueur fixé au câble de l'antenne GPS à travers le poteau et vissez l'antenne sur le poteau, tel qu'illustré dans Figure 7.

Acheminez le câble vers votre unité SIA transceiver, en ajoutant les câbles d'extension nécessaires, le cas échéant.

Raccordez le câble à partir de l'antenne GPS sur le connecteur GPS de l'SIA transceiver, tel qu'illustré dans Figure 8.

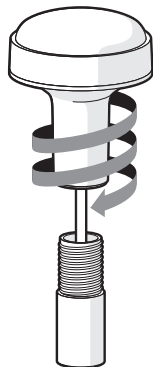


Figure 7 Installation de l'antenne GPS

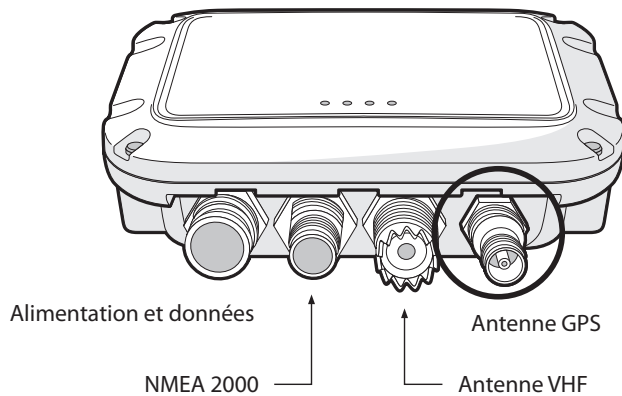


Figure 8 Positionnement du connecteur de l'antenne GPS

Étape 3 - Raccordement de l'antenne VHF

Acheminez le câble à partir de l'antenne VHF vers l'SIA transceiver et raccordez le connecteur VHF sur le SIA transceiver, tel qu'illustré dans Figure 9.

Une antenne VHF de bande maritime standard ou une antenne SIA doit être utilisée avec l'SIA transceiver. Le type de connecteur sur l'SIA transceiver est SO239. Votre antenne VHF choisie nécessite un connecteur PL259 pour être adaptée. Si votre antenne VHF n'utilise pas ce type de connecteur, contactez votre revendeur pour obtenir des informations sur les adaptateurs disponibles.

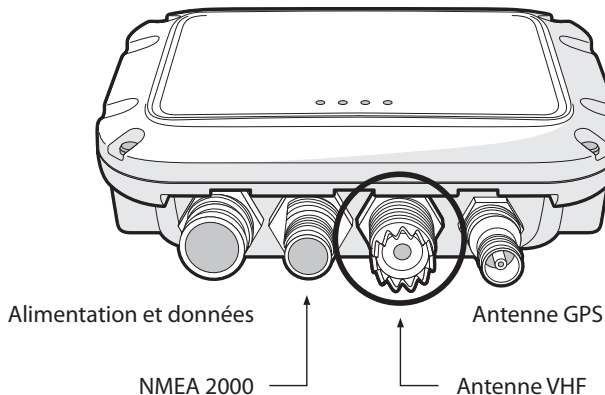


Figure 9 Positionnement du connecteur de l'antenne VHF

Étape 4 - Raccordement du câble accessoire

Un câble accessoire est fourni avec le produit pour permettre un raccordement à l'alimentation générale, à un commutateur externe, aux ports de données NMEA0183 et à un port USB. Le câble possède un connecteur préinstallé à un embout ; ce connecteur doit être raccordé au connecteur sur l'unité marqué 'PWR/DATA'. L'autre embout du câble possède douze fils nus codifiés par couleur, prêts pour le raccordement et un connecteur USB pour utiliser un PC ou un Mac. Le tableau ci-dessous dans Figure 1 indique les fonctions de chaque fil de couleur.

Couleur de fil	Description	Fonction
Rouge	Alimentation +	Raccords d'alimentation
Noir	Alimentation -	
Vert	Entrée/commutateur -	Mode silence/raccordement de commutateur externe
Orange	Entrée/commutateur +	
Marron	NMEA0183 port TX +	Sortie NMEA0183 haute vitesse (38400 bauds)
Bleu	NMEA0183 port TX -	
Violet	NMEA0183 port RX +	
Jaune	NMEA0183 port RX -	

Tableau 1 Codes de couleurs des fils dans le câble accessoire



Contrôlez avec attention votre câblage avant de mettre l'appareil sous tension. Si vous ne raccordez pas correctement le produit, ceci pourrait l'endommager de manière irréversible.

Étape 5 - Raccordement à un commutateur externe

Un commutateur à bascule peut être relié à l'SIA transceiver pour commander le mode silence à distance.

Raccordez le commutateur à bascule entre les fils vert et orange des témoins lumineux, tel qu'illustré dans Figure 10. Le raccordement d'un commutateur externe pour basculer en mode silence est facultatif et non primordial pour le fonctionnement normal du produit.

 **Ne raccordez pas une source d'alimentation à travers des entrées de commutateur car cela pourrait endommager l'émetteur.**

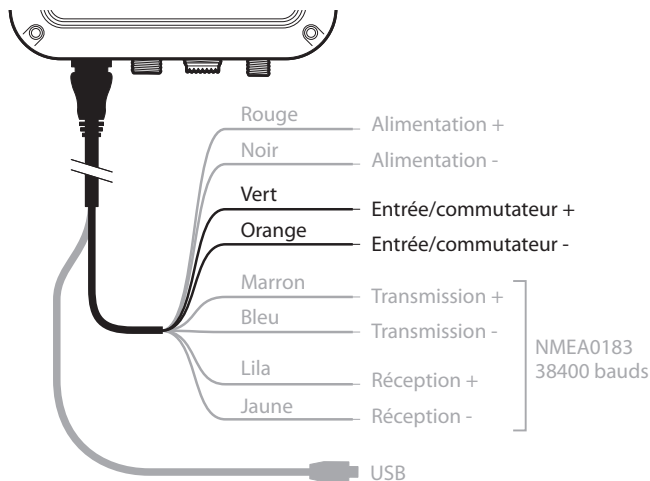


Figure 10 Raccordement d'un commutateur externe

Étape 6 - Raccordement à un équipement compatible NMEA0183

Le port de données NMEA0183 permet un raccordement au dispositif de pointage de cartes ou à autre équipement compatible NMEA0183. Le port est constitué de quatre fils de couleur, tel qu'indiqué dans le Tableau 1 et dans le schéma de la Figure 11. Raccordez les fils aux connexions appropriées sur votre équipement compatible NMEA0183. Consultez votre manuel d'utilisation pour obtenir des informations supplémentaires.

L'SIA transceiver possède un port de sortie haute vitesse qui fonctionne à 38 400 bauds. Le port haute vitesse est conçu principalement pour le raccordement à un dispositif de pointage de carte, mais peut être utilisé pour se connecter à d'autres appareils NMEA0183. Assurez-vous que votre équipement est configuré pour utiliser le taux de bauds approprié pour le port auquel il est relié.

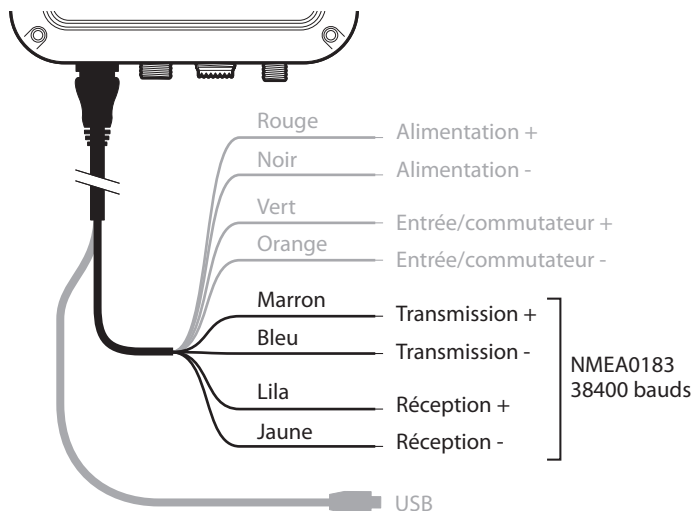


Figure 11 Raccordement au port de données NMEA0183

Étape 7 - Raccordement à un réseau NMEA2000 (facultatif)

L'SIA transceiver peut être raccordé à un réseau NMEA2000 via un câble de réseau NMEA2000 adapté, disponible auprès de votre revendeur local. Si votre bateau est équipé d'un réseau NMEA2000, consultez la documentation appropriée de votre équipement. Une fois votre réseau et votre dispositif de pointage de carte raccordés, vous pourrez recevoir des cibles SIA sur votre dispositif de pointage de carte.

Étape 8 - Connexion USB (facultative)

L'émetteur SIA est fourni avec un port USB pour le raccordement à un ordinateur. La prise USB peut être raccordée directement au port USB sur l'ordinateur via le câble USB fourni. Pour permettre le raccordement de l'émetteur SIA à un ordinateur, les pilotes USB doivent d'abord être installés. Ceci est automatiquement effectué lors de l'installation de proAIS2 ou lors de la mise à jour de Windows. L'installation des pilotes n'est généralement pas requise pour une utilisation avec OSX.



Si la prise USB est débranchée de l'ordinateur pendant l'utilisation, vous devez reconfigurer la connexion avant toute autre utilisation. Pour reconfigurer la connexion, débranchez puis rebranchez l'alimentation du dispositif SIA avant de fermer et de relancer toutes les applications de l'ordinateur utilisant la prise USB. Enfin, rebranchez le câble USB entre l'ordinateur et l'émetteur SIA.

Étape 9 - Raccordement à l'alimentation électrique

L'SIA transceiver nécessite une alimentation électrique de 12 V ou 24 V, généralement fournie par la batterie du bateau.

Il est recommandé d'utiliser des tenons ondulés et soudés pour le raccordement de l'SIA transceiver à la source d'alimentation. Il est recommandé de raccorder l'alimentation électrique via un disjoncteur adapté et/ou un bloc de fusible de 3A.

1. Raccordez le fil rouge à la borne positive d'alimentation de 12 V ou de 24 V.
2. Raccordez le fil noir à la borne négative de l'alimentation électrique.

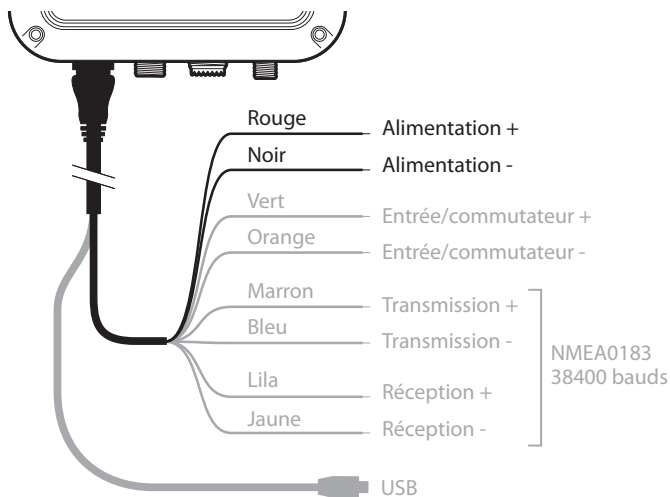


Figure 12 Raccordement de l'alimentation électrique

4 Configuration de votre SIA transceiver

Tant qu'il ne sera pas correctement configuré, votre émetteur SIA de classe B réceptionnera uniquement des messages SIA mais ne les transmettra pas.

4.1 Première mise sous tension de votre SIA transceiver

Quelques secondes après la mise sous tension de votre SIA transceiver, les indicateurs de l'unité s'allument selon un modèle qui dépend du statut de configuration de l'unité. La section 5.4 présente les fonctions des quatre indicateurs.

Si l'SIA transceiver a été préconfiguré, l'indicateur ambre s'allume jusqu'à ce qu'une transmission ait été envoyée par l'unité. Ceci peut prendre plusieurs minutes car l'émetteur doit acquérir la position GPS fixe avant de transmettre son premier message.

Si l'émetteur n'a pas été préconfiguré, les indicateurs ambre et rouge s'allument jusqu'à ce que le processus de configuration ait été terminé.

4.2 Configuration de votre SIA transceiver

Il existe deux moyens potentiels par lesquels votre SIA transceiver peut être configuré :

1. Configuration à l'avance par votre revendeur ou installateur.

Si votre SIA transceiver a été configuré par vous ou par votre revendeur ou installateur, vous pouvez passer à la section 5.

2. Configuration en utilisant le dispositif proAIS2

Si la législation locale vous y autorise, il est possible de configurer votre SIA transceiver vous-même en utilisant le logiciel proAIS2 fourni avec le produit.



Clients américains uniquement : Si l'utilisateur final programme les données du bateau, il viole la réglementation de la Commission Fédérale des Communications. Les données du bateau doivent uniquement être programmées par un installateur compétent. Si votre SIA transceiver n'a pas été préconfiguré, veuillez contacter votre revendeur pour obtenir des informations détaillées sur sa configuration SIA transceiver par un installateur compétent.

4.3 Présentation du proAIS2

Le logiciel proAIS2 est fourni dans le CD d'installation de votre produit. Ce logiciel permet de configurer, contrôler et diagnostiquer les problèmes de votre SIA transceiver. proAIS2 peut apporter une assistance en garantissant la réception de données GPS. Il peut également afficher des messages d'alerte générés par l'émetteur si par exemple la qualité de l'antenne VHF est médiocre ou si l'alimentation est en dehors de la plage acceptable. proAIS2 peut également être utilisé pour activer le 'mode silence' qui désactive les transmissions SIA.

La section 4.4 donne des instructions sur l'installation du logiciel proAIS2. La section 4.5 donne des instructions sur la configuration de l'SIA transceiver lorsque vous utilisez proAIS2. Vous pouvez trouver des outils d'aide supplémentaire pour l'utilisation des options de proAIS2 dans le menu d'Aide de l'outil proAIS2.

Le logiciel proAIS2 est conçu pour être installé et utilisé avec un PC ou un MAC raccordé à l'SIA transceiver via un port USB en utilisant le câble USB fourni.

4.4 Installation du proAIS2

1. Insérez le CD dans votre PC ou dans votre Mac et lancez le fichier setup.exe file du CD ; suivez ensuite les instructions à l'écran.
2. Si une alerte de sécurité apparaît, cliquez sur « Installer » pour continuer l'installation.
3. Une fois que l'installation est terminée, proAIS2 sera automatiquement lancé et un répertoire de menu de démarrage et un raccourci seront créés pour une utilisation future.

4.5 Configuration en utilisant le dispositif proAIS2

Pour la configuration uniquement, il est possible d'alimenter l'SIA transceiver via le raccord USB. Ceci est utile si vous souhaitez configurer votre SIA transceiver indépendamment de l'alimentation électrique du bateau. L'SIA transceiver ne transmet aucune donnée ou n'acquière aucune position GPS fixe lorsqu'il est raccordé par un câble USB.

Vous aurez besoin des informations suivantes pour configurer votre SIA transceiver :

- ISMM
- Nom du bateau
- Type de bateau
- Indicatif d'appel

Dimensions et position du bateau de votre installation d'antenne GPS.

Pour obtenir de l'aide dans la configuration de votre SIA transceiver, veuillez consulter le menu Aide du logiciel proAIS2.



Assurez-vous de saisir toutes les données du bateau de manière précise. Si vous ne saisissez pas les bonnes données, les autres bateaux ne pourront pas identifier correctement votre bateau. L'ISMM du bateau peut uniquement être programmée lorsque vous utilisez proAIS2, assurez-vous donc de programmer votre ISMM correctement. Si vous avez besoin de modifier l'ISMM pour une quelconque raison, contactez votre revendeur qui se chargera de réinitialiser votre ISMM.

5 Fonctionnement

5.1 Utilisation du SIA transceiver

Une fois que l'unité est installée, elle est prête à l'utilisation. Si d'autres bateaux équipés d'émetteurs SIA sont dans la portée radioélectrique de votre bateau, vous devriez voir apparaître leurs coordonnées sur votre dispositif de pointage de carte ou sur votre PC. Ces bateaux seront également en mesure de voir votre bateau sur leur dispositif de pointage de carte ou PC. Jusqu'à six minutes peuvent être nécessaires pour que la totalité des données de votre bateau soient visibles pour les autres.

Des détails spécifiques sur la manière dont vous pouvez configurer votre dispositif de pointage de carte afin d'utiliser les caractéristiques de l'SIA transceiver seront donnés dans votre manuel d'utilisation du dispositif de pointage. Si vous utilisez un logiciel de pointage sur un PC, consultez les instructions fournies avec votre logiciel pour obtenir des détails sur la configuration et l'affichage des informations SIA.

5.2 Fonctions de commutation

Lorsqu'il est relié à l'SIA transceiver selon les instructions de la section 3.2, un commutateur externe permet de configurer l'SIA transceiver en 'mode silence'. En mode silence, la transmission de vos propres bateaux cesse, alors que la réception de la position SIA d'un autre bateau continue. Vous devriez utiliser le mode silence si vous ne souhaitez pas que les autres dispositifs SIA reçoivent les données de votre bateau. Lorsque le mode silence est activé, l'indicateur bleu est allumé.



Lorsque le mode silence est activé, les autres bateaux ne peuvent recevoir les informations de votre bateau sur leurs dispositifs SIA. Par conséquent, votre sécurité de navigation peut être compromise.

5.3 Utilisation du dispositif proAIS2 avec votre SIA transceiver

L'outil proAIS2 possède un certain nombre d'options pour vous aider à contrôler la performance de votre SIA transceiver. Pour utiliser la totalité des options, votre SIA transceiver doit être installé comme décrit dans la section 3 et relié à un PC sur lequel est lancée l'application proAIS2. Suivez les instructions fournies dans le menu d'aide du logiciel proAIS2.

5.4 Fonctions des indicateurs

L'SIA transceiver est équipé de quatre indicateurs de couleur, tel qu'indiqué à la Figure 13. Les statuts des indicateurs fournissent des informations sur le statut de l'SIA transceiver.

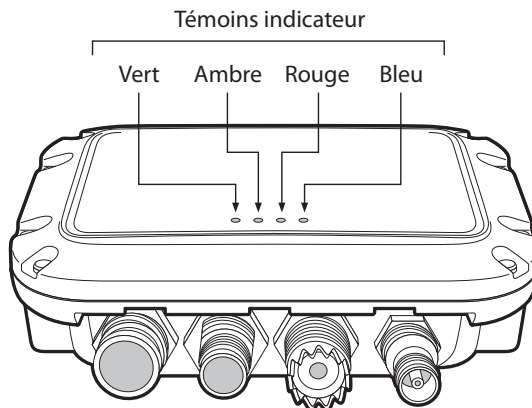

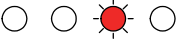




Figure 13 Emplacement d'indicateur sur l'unité SIA transceiver

La signification des configurations typiques des indicateurs est affichée dans le tableau ci-dessous et Figure 13 présente l'orientation de l'SIA transceiver.

	<p>Indicateur vert uniquement L'SIA transceiver est sous tension, a une position fixe et a transmis au moins un rapport d'informations de bateau.</p>
	<p>Indicateur rouge uniquement L'SIA transceiver a détecté une erreur/système. Les causes potentielles de cette erreur sont détaillées dans le guide de dépannage de la section . Des messages de diagnostic affichés dans proAIS2 peuvent vous aider à identifier l'origine de la défaillance et à la réparer.</p>
	<p>Indicateur bleu Lorsque le mode silence est activé à l'aide du commutateur en mode silence en option, le voyant bleu s'allume pour indiquer que l'émetteur est désactivé.</p>
	<p>Indicateur ambre uniquement L'SIA transceiver est en mode « délai d'inactivité de transmission ». Ceci peut être dû à un certain nombre de raisons :</p> <ul style="list-style-type: none"> • L'unité a seulement été mise sous tension récemment et obtient une position fixe avant de transmettre son premier rapport d'informations sur bateau. (Ce processus peut prendre plusieurs minutes). • La position fixe a été perdue. L'SIA transceiver tentera de récupérer la position fixe pendant 30 minutes avant d'entrer en mode erreur. • Les canaux de radio SIA sont exceptionnellement occupés ; aucun intervalle de transmission n'est alors disponible. • L'unité est en mode silence et après la désactivation du mode silence, l'indicateur ambre s'allume jusqu'à ce que le premier message SIA ait été envoyé. • L'SIA transceiver a été commandé par l'autorité locale (via une station de base SIA) pour cesser les transmissions.

6 Configuration et fonctionnement du Wi-Fi

À l'aide du logiciel ProAIS2, la fonction Wi-Fi peut être configurée pour les besoins spécifiques de l'utilisateur.

Connectez l'émetteur SIA sur le PC ou le Mac à l'aide du câble USB, comme décrit à la section 4.3. Exécutez le logiciel ProAIS2 et appuyez sur le bouton Connexion.

Notez que l'émetteur Wi-Fi ne fonctionnera pas uniquement sur l'alimentation USB ; par conséquent pour configurer les paramètres Wi-Fi, l'unité doit être alimentée à partir d'une source CC de 12 V au minimum.

En sélectionnant la page Wi-Fi sur ProAIS2, vous êtes en mesure de configurer les divers paramètres Wi-Fi.

L'appareil est configuré comme un point d'accès, ce qui signifie qu'il hébergera son propre réseau Wi-Fi.

Pour configurer le réseau, vous devez entrer un nom de réseau Wi-Fi (le SSID), l'adresse IP du réseau que vous souhaitez créer, ainsi qu'un mot de passe de 8 caractères ou plus. Est également requis, le canal Wi-Fi que vous souhaitez utiliser (en général, il s'agira du 1, 6 ou 11). Ceci créera un nouveau réseau Wi-Fi. En connectant un dispositif tiers sur ce réseau, il sera possible de visualiser les données SIA transmises par cet émetteur-récepteur.

Lorsque vous appuyez sur le bouton « Écrire configuration » sur ProAIS2, la fonction Wi-Fi est activée avec ces paramètres.

Lorsque le Wi-Fi est configuré et que les réseaux sont connectés, les données NMEA-0183 sont diffusées en permanence sur ce réseau, à partir de l'émetteur SIA. Cela signifie qu'en connectant un appareil de tierce partie sur le réseau, vous serez en mesure de surveiller la position SIA et les données cible transmises par l'émetteur.

Lorsque l'émetteur est remis sous tension, le dispositif Wi-Fi revient automatiquement à la configuration définie ci-dessus. Il n'y aura pas besoin de redéfinir ces paramètres, sauf si un changement est requis.

7 Configuration de l'enregistreur de données du bateau

L'émetteur va consigner votre propre position à intervalles réguliers, et le journal va stocker en permanence votre position sur les 30 derniers jours. Le journal stockera votre position uniquement si elle a été modifiée de plus de 10 m.

À l'aide du logiciel ProAIS2, le journal des données du bateau peuvent être téléchargées et stockées.

Connectez l'émetteur SIA sur le PC ou le Mac à l'aide du câble USB, comme décrit à la section 4.3. Exécutez le logiciel ProAIS2 et appuyez sur le bouton Connexion.

À partir de la page nommée « VDR », le logiciel ProAIS2 vous permet de télécharger le journal et de l'enregistrer sous forme de fichier texte.

Le logiciel va afficher les dates de début et de fin du journal de données du bateau, stockées sur l'émetteur. Vous pouvez sélectionner une plage de dates pour le téléchargement. Lorsque vous appuyez sur le bouton « Acquérir données », le système va vous demander de sélectionner un dossier dans lequel enregistrer le fichier journal. Le journal est alors enregistré sous forme de fichier texte à cet endroit, avec le nom vdrmc.log.

Le fichier journal téléchargé contient des données \$GPRMC qui peuvent être visionnées par l'intermédiaire d'un large éventail d'outils accessibles librement.

Une application est également disponible, vous permettant de télécharger le journal de données du bateau par l'interface Wi-Fi.

8 Dépannage

Problème	Cause possible et recours
Aucune donnée n'est reçue par le dispositif de pointage de carte	<ul style="list-style-type: none"> • Vérifiez que l'alimentation est correctement reliée. • Vérifiez que l'alimentation est de 12 V ou de 24 V. • Vérifiez que les raccordements au dispositif de pointage sont corrects.
Aucun indicateur n'est allumé	<ul style="list-style-type: none"> • Vérifiez que l'alimentation est correctement reliée. • Vérifiez que l'alimentation est de 12 V ou de 24 V.
L'indicateur d'erreur rouge est allumé	<ul style="list-style-type: none"> • L'ISMM de l'unité n'est pas valide. Vérifiez que l'SIA transceiver est correctement configuré avec une ISMM valide. • L'antenne VHF est défaillante. Contrôlez le raccordement de l'antenne VHF et assurez-vous que l'antenne n'est pas endommagée. L'indicateur rouge peut s'allumer brièvement si l'alimentation est interrompue ou si les caractéristiques de l'antenne VHF sont brièvement affectées. • Aucune position GPS fixe peut être obtenue. Veuillez vérifier que l'émetteur est situé à un emplacement où se trouve un dégagement sans obstruction pour loger l'antenne GPS interne. Dans le cas contraire, vérifiez qu'une antenne GPS externe est correctement raccordée et installée. Examinez le tableau d'intensité du signal GPS disponible dans proAIS2. • L'alimentation électrique est en dehors de la plage autorisée. Vérifiez que l'alimentation électrique est dans la plage 9,6 V à 31,2V. • Si aucun des recours ci-dessus ne résout l'erreur, contactez votre revendeur pour obtenir des conseils. • Recherchez les erreurs et les messages d'alerte dans proAIS2
Mon ISMM est reçue par d'autres bateaux mais le nom de mon bateau ne s'affiche pas sur leur dispositif de pointage de carte ou PC.	<ul style="list-style-type: none"> • Certains appareils SIA et dispositifs de pointage plus anciens ne traitent pas les messages SIA spécifiques de Classe B qui fournissent le nom du bateau (message 24). Il ne s'agit pas d'une défaillance de votre SIA transceiver. Des mises à jour de logiciel sont disponibles pour de nombreux dispositifs de pointage de carte anciens ; ce qui pourrait permettre de corriger ce problème. L'autre bateau doit mettre à jour son unité SIA et/ou logiciel de pointage de carte pour recevoir le message SIA de type 24.

Si les aides données dans le tableau ci-dessous ne rectifient pas le problème, veuillez contacter votre revendeur pour obtenir une

assistance supplémentaire.

9 Spécifications

Paramètre	Valeur
Dimensions	140 x 100 x 42 mm (L x l x H)
Poids	250 g
Alimentation	CC (9,6 V - 31,2 V)
	Consommation électrique moyenne 170 mA à 12 V CC
	Courant de crête 2A
Récepteur GPS (SIA interne)	Conforme à la norme CEI 61108-1 - 50 canaux
Interfaces électriques	USB
	NMEA0183 38400 bauds
	NMEA2000 LEN=1
	WiFi 2.4GHz IEEE 802.11 b/g (Mode point d'accès) Puissance de sortie +18dBm
Connecteurs	Connecteur d'antenne VHF (SO-239)
	Connecteur d'antenne GPS externe (TNC)
	Prise USB de type A
	Connecteur standard NMEA2000
	Prise d'alimentation à 12 directions / NMEA0183 / commutateur externe

Émetteur VHF	Émetteur x 1
	Récepteur x 2 (un temps/récepteur partagé entre SIA et DSC)
	Fréquence : 156,025 à 162,025 MHz en incréments de 25 kHz
Puissance de sortie	33 dBm \pm 1,5 dB
Largeur de bande du canal	à 25 kHz
Échelon de fréquence	à 25 kHz
Modes de modulation	25 kHz GMSK (SIA, TX et RX)
	25 kHz AFSK (DSC, RX uniquement)
Débit binaire	9 600 b/s \pm 50 ppm (GMSK)
	1 200 b/s \pm 30 ppm (FSK)
Sensibilité RX	Inférieure à -107 dBm à 20 % PER
	Dans le même canal 10 dB
	Canal adjacent 70 dB
	IMD 65 dB
	Blocage 84 dB
Caractéristiques environnementales	Étanche à IP x 7
	Température de fonctionnement : -25 °C à +55 °C
	Testé selon catégorie Protégée CEI 60945
Indicateurs	Puissance, Délai d'inactivité TX, erreur, statut du mode silence.

Le dispositif em-trak B330 est une aide à la navigation et ne doit en aucun cas être considéré comme une source précise d'informations pour la navigation. Le SIA ne remplace en aucun cas la vigilance humaine ou tout autre type d'aide à la navigation comme le Radar. La performance du B330 peut être considérablement altérée si le dispositif n'est pas installé tel qu'indiqué dans le manuel d'utilisation ou si le dispositif est exposé à d'autres facteurs tels que les conditions climatiques et/ou des dispositifs de transmission se trouvant à proximité. La compatibilité avec d'autres systèmes peut varier et dépend du fait que les systèmes tiers reconnaissent les données de sortie standard du B330. em-trak se réserve le droit de mettre à jour et de modifier ces spécifications à tout moment et sans préavis.

Chef du Bureau:

em-trak Marine Electronics Ltd
Wireless House,
Westfield Industrial Estate,
Midsomer Norton
Bath BA3 4BS

T +44 (0)1761 409 559 | F +44 (0)1761 410 093
enquiries@em-trak.com

Bureau Regional Office:

em-trak Marine Electronics Limited
470 Atlantic Avenue,
4th floor,
Boston,
02210 United States

T +1 617 273 8395 | F +1 617 273 8001
enquiries@em-trak.com

Por demandes d'assistance email: support@em-trak.com