

em-trak B100

DISPOSITIFS DE
NAVIGATION MARITIME DE
HAUTE PERFORMANCE

Émetteur SIA de Classe B



Manuel du produit

em-trak 
High Performance Maritime Products

www.em-trak.com

Table des matières

Table des matières 1

1 - Avis	1
1.1 - Mises en garde relatives à la sécurité	1
1.2 - Avis généraux.....	1
2 - À propos de l'émetteur de Classe B SIA	5
2.1 - À propos du SIA	5
2.2 - Données statiques et dynamiques du bateau	6
2.3 - Informations importantes pour les clients américains	6
2.4 - Qu'y a-t-il dans la boîte ?	7
3 - Installation	12
3.1 - Préparation pour l'installation	12
3.2 - Procédures d'installation	15
4 - Configuration de votre Émetteur SIA	25
4.1 - Première mise sous tension de votre Émetteur SIA.....	25
4.2 - Configuration de votre Émetteur SIA.....	25
4.3 - Présentation du proSIA2	26
4.4 - Installation du proSIA2	27
4.5 - Configuration en utilisant le dispositif proSIA2	27
5 - Fonctionnement	28
5.1 - Utilisation de l'Émetteur SIA	28
5.2 - Utilisation d'une carte mémoire	28
5.3 - Fonction de commutation	31
5.4 - Utilisation du dispositif proSIA2 avec votre Émetteur SIA.....	31
5.5 - Fonctions des indicateurs.....	32
6 - Dépannage	34
7 - Spécifications	35

1 Avis



Lorsque vous lisez ce manuel, veuillez porter une attention particulière aux mises en garde indiquées à l'aide du symbole de triangle illustré sur la gauche. Ces messages sont importants pour la sécurité, l'installation et l'utilisation du produit.

1.1 Mises en garde relatives à la sécurité



Cet équipement doit être installé conformément aux instructions fournies dans le présent manuel.



Le dispositif B100 est une aide à la navigation et ne doit en aucun cas être considéré comme une source précise d'informations. Le SIA ne remplace en aucun cas la vigilance humaine ou tout autre type d'aide à la navigation comme le Radar. La performance du B100 peut être considérablement altérée si le dispositif n'est pas installé tel qu'indiqué dans le manuel d'utilisation ou si le dispositif est exposé à d'autres facteurs tels que les conditions climatiques et/ou des dispositifs de transmission se trouvant à proximité. La compatibilité avec d'autres systèmes peut varier et dépend du fait que les systèmes tiers reconnaissent les données de sortie standard du B100. EM-TRAK se réserve le droit de mettre à jour et de modifier ces spécifications à tout moment et sans préavis.



Ne pas installer cet équipement dans un environnement inflammable comme une salle des machines ou près des réservoirs de carburant.

1.2 Avis généraux

Source de la position

Tous les émetteurs SIA (système d'identification automatique) maritimes utilisent un système de localisation basé sur un satellite comme le réseau GPS (positionnement global par satellite).

La précision d'une position de GPS est variable et influencée par des facteurs comme l'emplacement de l'antenne, la façon dont sont utilisés les satellites pour déterminer une position et la durée de réception des informations.

Distance de sécurité du compas

La distance de sécurité du compas de ce émetteur est de 0,2 m ou plus pour une déviation de 0,3°.

Avis sur les émissions de radiofréquences

Mise en garde : Le Émetteur SIA génère et émet une énergie électromagnétique de radiofréquences. Cet équipement doit être installé et mis en marche selon les instructions indiquées dans le présent manuel. Si vous ne respectez pas ces instructions, vous pouvez provoquer des blessures corporelles et/ou un Émetteur SIA dysfonctionnement.

Mise en garde : N'utilisez jamais le Émetteur SIA tant qu'il n'est pas relié à une antenne VHF.

Pour optimiser le rendement et limiter l'exposition à l'énergie électromagnétique des radiofréquences, vous devez vous assurer que l'antenne soit installée au moins à 1,5 mètres du Émetteur SIA et soit reliée au Émetteur SIA avant de mettre celui-ci sous tension. Le système possède un rayon d'Exposition maximale autorisée (EMA) de 1,5 mètres. Ceci a été déterminé en prenant en compte la puissance maximale du Émetteur SIA et en utilisant des antennes avec un gain maximum de 3 dBi. L'antenne doit être installée à 3,5 mètres au-dessus du pont de façon à respecter les exigences en termes d'exposition aux RF. Les antennes ayant des gains plus élevés nécessitent un rayon d'EMA supérieur. Ne faites pas fonctionner l'unité lorsqu'une personne se trouve dans le rayon d'EMA de l'antenne (à moins qu'elle ne soit protégée du champ de l'antenne par une barrière métallique reliée à la terre). L'antenne ne doit pas être déplacée ou mise en service avec une autre antenne de transmission. L'impédance d'antenne requise est de 50 Ohms.

Garantie

Le présent produit est fourni avec une garantie standard, tel que stipulé dans la brochure de garantie jointe.



Toute tentative d'usage abusif ou d'endommagement du présent produit annulera la garantie.

Mise au rebut du produit et emballage

Veuillez mettre au rebut le Émetteur SIA conformément à la directive européenne DEEE ou conformément aux réglementations locales applicables relatives à la mise au rebut des équipements électriques.

Nous nous sommes efforcés de fournir ce produit dans un emballage recyclable. Veuillez jeter cet emballage en respectant l'environnement.

Précision de ce manuel

Le Émetteur SIA peut être mis à jour de temps à autre ; les versions ultérieures du Émetteur SIA peuvent alors ne pas correspondre exactement aux instructions du présent manuel. Les informations du présent manuel peuvent faire l'objet de modifications sans préavis. Le fabricant de ce produit rejette toute responsabilité en termes de conséquences suite à des omissions ou des inexactitudes dans le présent manuel et dans toute autre documentation fournie avec le produit.

Directive relative aux équipements radio

Le fabricant de ce produit déclare que ce dernier est conforme aux exigences principales et autres stipulations de la Directive relative aux équipements radio 2014/53/UE et porte ainsi le marquage CE. La déclaration de conformité RED est fournie dans le cadre de la présente documentation.



Avis de la Commission Fédérale des Communications

Le présent équipement a été testé et s'avère conforme aux exigences des appareils numériques de classe B, conformément à la partie 15 des Réglementations de la FCC (Commission fédérale des communications). Ces exigences sont conçues pour apporter une protection raisonnable contre l'interférence nocive dans les installations résidentielles.

Le présent équipement génère, utilise et peut émettre une énergie de radiofréquence et, s'il n'est pas installé et utilisé conformément aux instructions, peut provoquer une interférence négative avec les radiocommunications.

Ce dispositif respecte la partie 15 de la réglementation FCC. Son fonctionnement est soumis aux deux conditions suivantes : (1) Ce dispositif ne peut pas causer d'interférences nocives, et (2) ce dispositif doit accepter toute interférence reçue, notamment les interférences qui peuvent provoquer un fonctionnement indésirable.

Les modifications non expressément approuvée par la partie responsable de la conformité peuvent annuler l'autorité de l'utilisateur à faire fonctionner l'équipement.



ATTENTION : Saisir une ISMM qui n'a pas été attribuée à l'utilisateur final ou saisir des données non précises dans cet appareil constitue une violation de la réglementation de la Commission Fédérale des Communications.

Avis du Ministère d'Industrie Canada

Cet appareil numérique de Classe B SIA respecte la norme canadienne ICES-003.

Cet appareil numérique de la SIA classe B est conforme à la norme NMB-003 du Canada.

2 À propos de l'émetteur de Classe B SIA

2.1 À propos du SIA

Le système d'identification automatique maritime (SIA) est un système de rapport d'informations de bateau et de localisation. Il permet aux bateaux équipés d'un système SIA de partager de manière automatique et dynamique des informations et de mettre à jour régulièrement leur position, leur vitesse, leur route et les autres informations telles que l'identité du bateau avec les bateaux équipés de manière similaire. La position est dérivée à partir du GPS et la communication entre les bateaux est effectuée par des transmissions numériques VHF (très haute fréquence).

Il existe un certain nombre de types d'appareils SIA, par ex. :

- **Émetteurs de Classe A.** Ces émetteurs sont similaires à l'émetteur de Classe B mais ils sont conçus pour s'adapter aux gros bateaux comme les navires de charge et les gros bateaux à passagers. Les émetteurs de Classe A transmettent une puissance de signal VHF supérieure à celle des émetteurs de Classe B et peuvent ainsi transmettre des informations de bateaux plus éloignés et transmettre également des données plus fréquemment. Les émetteurs de Classe A sont obligatoires sur tous les bateaux de plus de 300 tonnes brutes sur les itinéraires internationaux et sur certains types de bateaux à passagers sous la Convention SOLAS (Convention internationale pour la sauvegarde de la vie humaine en mer).
- **Émetteurs de Classe B.** Similaires aux émetteurs de Classe A sur de nombreux points, mais généralement moins chers du fait des exigences de rendement moins strictes. Les émetteurs de Classe B transmettent à une puissance moins importante et à un taux de rapport moins important que les émetteurs de Classe A.
- **Stations de base SIA.** Les stations de base SIA sont utilisées par les systèmes de circulation des bateaux pour contrôler et surveiller les transmissions des émetteurs SIA.
- **Émetteurs Aides à la navigation (AàN).** Les AàN sont des émetteurs installés sur des baliseurs ou autres transporteurs de produits dangereux qui transmettent les données détaillées de leur positionnement aux bateaux environnants.
- **Récepteurs SIA.** Les récepteurs SIA reçoivent généralement des transmissions des émetteurs de Classe A, des émetteurs de Classe B des AàN et des stations de base SIA mais ne transmettent pas d'informations au sujet du navire sur lequel ils sont installés.

Le B100 EM-TRAK est un émetteur de Classe B SIA.

2.2 Données statiques et dynamiques du bateau

Il existe deux catégories d'informations transmises par un émetteur SIA : données statiques et dynamiques.

Les données dynamiques du bateau, incluant le positionnement, la vitesse par rapport au fond (SOG) et la route par rapport au fond (COG) sont calculées automatiquement en utilisant le récepteur GPS.

Les données statiques sont les informations au sujet du bateau qui doivent être programmées sur l'émetteur Émetteur SIA. Ceci inclut :

- Identification du service maritime mobile (ISMM)
- Nom du bateau
- Indicatif d'appel du bateau (le cas échéant)
- Type de bateau
- Dimensions du bateau

Dans la plupart des pays, l'utilisation de l'émetteur SIA est incluse dans les clauses de licence VHF maritime du bateau. Le bateau sur lequel un émetteur SIA est installé doit donc posséder une licence radiotéléphonique VHF actuelle qui indique le système SIA utilisé, l'indicatif d'appel du bateau et le numéro d'ISMM.



Un numéro ISMM est nécessaire pour que le dispositif Émetteur SIA puisse fonctionner. Veuillez contacter l'autorité compétente de votre pays pour obtenir des informations supplémentaires.

2.3 Informations importantes pour les clients américains

Il existe des lois spécifiques aux États-Unis en termes de configuration des émetteurs de Classe B SIA.

Si vous résidez aux États-Unis et si vous tentez d'utiliser un émetteur de Classe B SIA dans les eaux américaines, vous devez vous assurer que votre revendeur a configuré votre produit avant de vous le remettre. Si votre Émetteur SIA n'a pas été préconfiguré, veuillez contacter votre revendeur pour obtenir des informations détaillées sur sa configuration.

De manière alternative, si vous avez reçu une carte de configuration pour votre Émetteur SIA, vous pouvez configurer votre Émetteur SIA en suivant les instructions fournies avec la carte.

2.4 Qu'y a-t-il dans la boîte ?

Figure 1 illustre les éléments inclus avec votre Émetteur SIA. Les sections suivantes donnent un bref aperçu de chaque élément. Assurez-vous que tous les éléments sont présents. Si l'un d'entre eux manque, veuillez contacter votre revendeur.

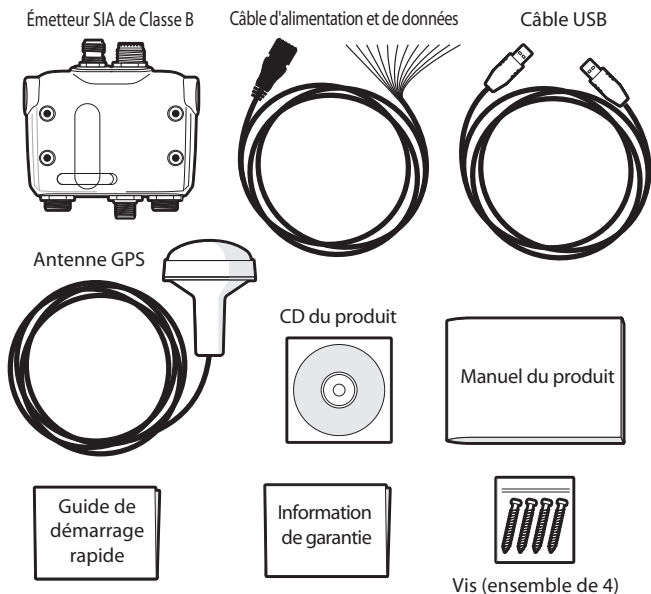


Figure 1 Éléments inclus dans le produit

Éléments inclus dans l'emballage :

- **CD d'outils de support**

Le CD fourni dans l'emballage contient les éléments suivants :

- le logiciel proSIA2 nécessaire pour configurer le Émetteur SIA. Consultez la section 4 pour obtenir des détails sur le processus de configuration et sur la façon dont vous pouvez utiliser l'outil proSIA2.
- Clés USB nécessaires pour relier le Émetteur SIA via un port USB.
- Autres langues de rédaction du présent manuel.
- Un autre logiciel d'application peut être inclus sur le CD, selon la version du produit que vous avez acheté. Pour obtenir des détails sur le logiciel d'application SIA, veuillez contacter EM-TRAK en utilisant les coordonnées indiquées au verso du présent manuel.

- **Guide de démarrage rapide**

Le guide de démarrage rapide donne une référence pratique d'une page pour le processus d'installation.

- **Manuel du produit**

Le présent document est le manuel d'utilisation et doit être lu attentivement avant toute tentative d'installation ou d'utilisation de l'appareil Émetteur SIA.

- **Antenne GPS**

L'antenne GPS fait partie intégrante du système de positionnement interne du produit basé sur le GPS. Veuillez consulter la section 3.2 pour obtenir des détails supplémentaires sur la marche à suivre pour l'installation de l'antenne GPS.

- **Vis de fixation**

Quatre vis de fixation sont fournies avec le produit pour l'installation du Émetteur SIA. Veuillez consulter la section 3.2 pour obtenir des détails sur l'installation du Émetteur SIA.

- **Câble d'alimentation et de données**

Le câble d'alimentation et de données est relié au Émetteur SIA et permet le raccordement à l'alimentation NMEA0183 et à un commutateur externe.

- **Câble USB**

Le câble USB permet le raccordement à un PC pour la configuration.

- **Unité Émetteur SIA**

Figure 2 présente un aperçu de l'unité Émetteur SIA. Le Émetteur SIA possède un certain nombre d'indicateurs qui fournissent des informations à l'utilisateur sur le statut de l'appareil Émetteur SIA. Veuillez consulter la section 5.5 pour obtenir des détails supplémentaires sur les fonctions des indicateurs.

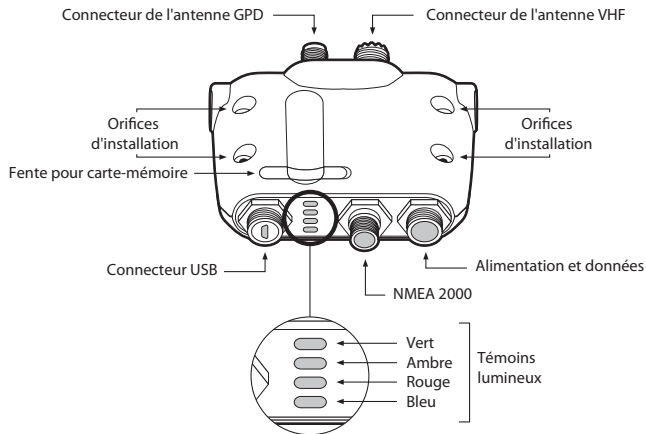


Figure 2 Aperçu Émetteur SIA

Raccordements électriques

Le Émetteur SIA a les raccordements électriques suivants :

- Alimentation électrique
- Deux ports de données indépendants NMEA0183 pour le raccordement aux dispositifs de pointage de cartes et autres équipements compatibles avec les ports NEA0183.
- Port USB pour connexion à un PC
- Entrée de commutateur externe
- Port NMEA2000 pour raccordement à un équipement compatible NMEA2000
- Fente pour carte-mémoire

En outre, on trouve deux autres dispositifs de raccordement pour l'antenne GPS et l'antenne VHF. Figure 3 présente un aperçu des raccordements électriques à Émetteur SIA.

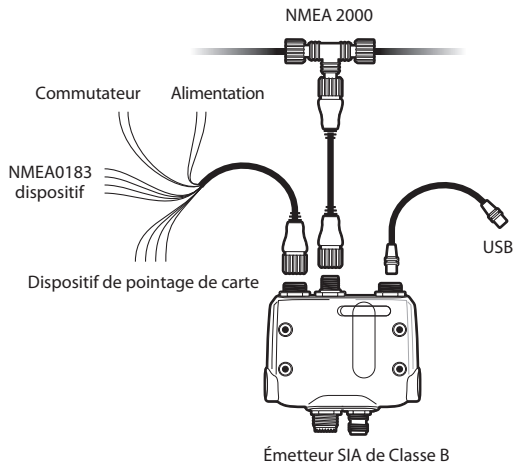


Figure 3 Les raccordements électriques au Émetteur SIA

3 Installation

3.1 Préparation pour l'installation

Figure 4 présente une configuration d'installation typique pour le Émetteur SIA. Veuillez prendre le temps de vous familiariser avec les éléments du système et leurs raccordements avant l'installation.

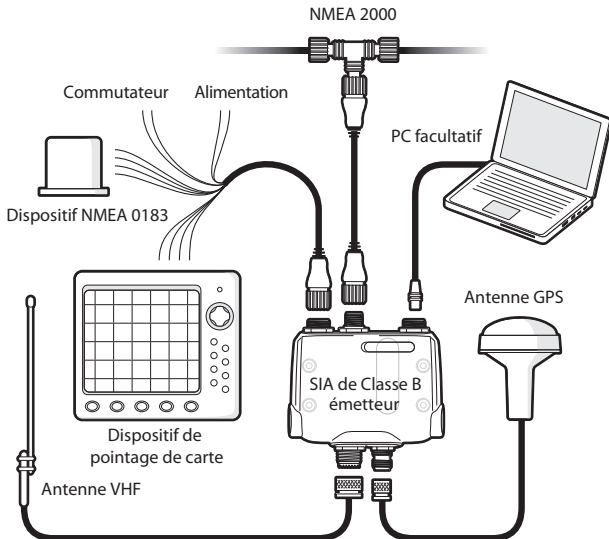


Figure 4 Configuration d'installation typique

Outre les éléments fournis avec votre Émetteur SIA, les éléments suivants seront nécessaires pour l'installation.

Antenne VHF

La connexion d'une antenne VHF adaptée sera nécessaire pour que l'émetteur Émetteur SIA fonctionne. Une antenne VHF de bande maritime standard, telle que celles utilisées pour les radios vocales VHF, est suffisante. Prenez note des avertissements dans la section 1 sur l'utilisation des antennes.

Si vous souhaitez utiliser une antenne VHF existante, des modules diviseurs d'antenne sont disponibles et permettent à l'antenne existante d'être utilisée avec deux dispositifs radios, par ex. le dispositif radio vocal et l'émetteur Émetteur SIA.



Lorsque vous choisissez un module diviseur d'antenne SIA, assurez-vous qu'il fonctionne avec un émetteur SIA. Les modules diviseurs d'antenne SIA sont conçus pour fonctionner uniquement avec les récepteurs SIA. Veuillez consulter votre revendeur pour vous assurer d'acheter le module diviseur d'antenne adapté.

Câbles des antennes

L'antenne GPS est fournie avec un câble de 10 mètres. Si ce n'est pas suffisant pour satisfaire la distance entre l'emplacement de l'antenne désiré et l'émetteur Émetteur SIA, vous devrez utiliser un câble de rallonge. Veuillez contacter votre revendeur pour plus de détails. Pour référence, le type de connecteur pour l'antenne GPS sur l'unité Émetteur SIA est réceptacle TNC ; il est prévu pour s'adapter à un connecteur TNC.

Veuillez contrôler que l'antenne VHF que vous tentez d'utiliser possède une longueur de câble suffisante pour atteindre l'antenne VHF et l'unité de l'Émetteur SIA. Si la longueur de câble n'est pas suffisante, vous aurez besoin d'un câble de rallonge. Veuillez contacter votre revendeur pour plus de détails sur les produits adaptés. Pour référence, le type de connecteur pour l'antenne VHF sur l'unité Émetteur SIA est SO239 ; il est prévu pour s'adapter à un connecteur PL259.

Câble d'alimentation et de données

L'unité Émetteur SIA est fournie avec un câble d'alimentation et de données de deux mètres de longueur à titre d'accessoire. Si vous avez besoin d'un câble plus long pour atteindre votre prise d'alimentation électrique, assurez-vous que les câbles sont capables de supporter des tensions allant jusqu'à 2 ampères et de 200 mA en moyenne. Des moyens de raccordement des câbles ensemble seront également nécessaires. L'utilisation de connecteurs Scotchlok™ est recommandée à cet effet.

Dispositif de pointage de carte

Pour afficher les messages SIA reçus à partir d'autres bateaux sur votre dispositif de pointage de carte, vous devez brancher votre Émetteur SIA à votre dispositif de pointage de carte. Consultez le manuel d'utilisation fourni avec votre dispositif de pointage de carte pour obtenir des détails sur le raccordement et sur la configuration de votre dispositif, afin de l'utiliser avec vos appareils de SIA. À titre d'instruction générale, votre dispositif de pointage de carte doit être configuré pour accepter les données NMEA à 38 400 bauds (parfois NMEA HS dans le menu de configuration du dispositif de pointage de carte). Vous pouvez également activer l'affichage des cibles SIA dans les options du dispositif de pointage.

Si vous utilisez un réseau NMEA 2000 sur votre bateau, il est possible de raccorder l'émetteur SIA au réseau NMEA 2000 via un câble adapté. Consultez votre revendeur pour obtenir des détails sur les câbles NMEA 2000.

Raccordement à un PC

Si vous choisissez d'utiliser un PC avec un logiciel de pointage adapté pour afficher les messages SIA comme les autres bateaux, vous pouvez connecter le port USB de l'unité au PC via le câble USB fourni.

Installation de l'antenne GPS

Une installation sur poteau TPI 14/un pouce est nécessaire pour installer l'antenne GPS fournie. Veuillez contacter votre revendeur pour plus de détails sur les produits adaptés.

3.2 Procédures d'installation

Avant de commencer l'installation de votre Émetteur SIA, assurez-vous d'avoir les éléments supplémentaires nécessaires, tel que décrit dans la section 3.1. Il est fortement recommandé de lire toutes les instructions de ce manuel avant l'utilisation du matériel.

Si après avoir lu ce manuel, vous avez des doutes sur l'un des aspects du processus d'installation, veuillez contacter votre revendeur pour obtenir des conseils.

Les sections suivantes expliquent le processus d'installation étape par étape pour chacun des éléments du système principal.

Étape 1 - Installation de l'Émetteur SIA

Veuillez noter les instructions suivantes lorsque vous choisissez un emplacement pour votre Émetteur SIA :

- L'Émetteur SIA doit être installé dans un emplacement où il se situe au moins à 0,2m (1 pied) d'un compas ou de tout autre appareil magnétique.
- Il doit y avoir un espace suffisant autour de la boîte de connexion de l' pour acheminer les câbles. Veuillez consulter Figure 5 pour plus de détails sur les dimensions Émetteur SIA.
- La température ambiante autour de l'Émetteur SIA doit être maintenue entre -10 °C et +55 °C.
- L'Émetteur SIA ne doit pas être situé dans un environnement inflammable ou dangereux, par ex. dans une salle des machines ou près des réservoirs de carburant.
- L'Émetteur SIA n'est pas étanche et ne doit pas être exposé à une quelconque vaporisation ou submersion.
- Il est recommandé d'installer l'Émetteur SIA dans un environnement « en cale ».
- Il est possible d'installer l'Émetteur SIA en position verticale ou horizontale.
- L'émetteur est fourni avec quatre vis autotaraudeuses pour fixer l'Émetteur SIA à une surface adaptée. Veuillez consulter Figure 5 pour plus d'informations.
- L'Émetteur SIA doit être installé dans un lieu où les indicateurs sont visibles car ceux-ci donnent des informations importantes sur le statut de l'Émetteur SIA.

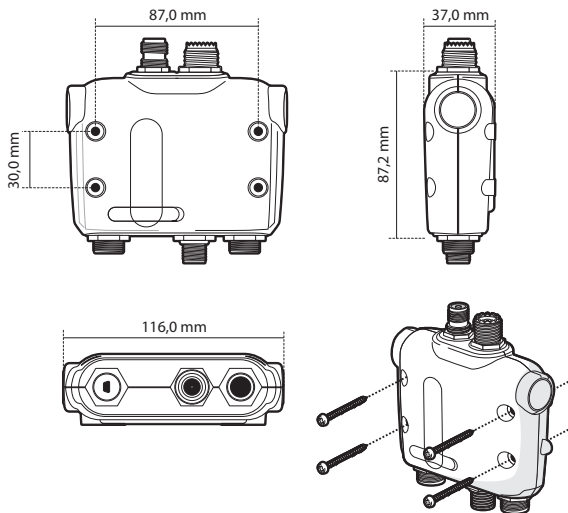


Figure 5 Émetteur SIA dimensions et installation

Étape 2 - Installation de l'antenne GPS

Pour installer l'antenne GPS fournie avec votre Émetteur SIA, vous aurez besoin d'un dispositif d'installation sur poteau TPI 14 d'un pouce. Vous devez vous assurer que l'antenne GPS ne soit pas obstruée et puisse balayer la totalité du ciel.

Il n'est pas recommandé d'installer l'antenne GPS sur un mât où les mouvements du bateau peuvent provoquer un balancement de l'antenne et potentiellement limiter la précision de la position GPS.

N'installez pas votre antenne dans la trajectoire directe de l'émetteur radar.

Raccordez le câble de dix mètres de longueur fixé au câble de l'antenne GPS à travers le poteau et vissez l'antenne sur le poteau, tel qu'illustré dans Figure 6.

Acheminez le câble vers votre unité Émetteur SIA, en ajoutant les câbles d'extension nécessaires, le cas échéant.

Raccordez le câble à partir de l'antenne GPS sur le connecteur GPS de l'Émetteur SIA, tel qu'illustré dans Figure 6.

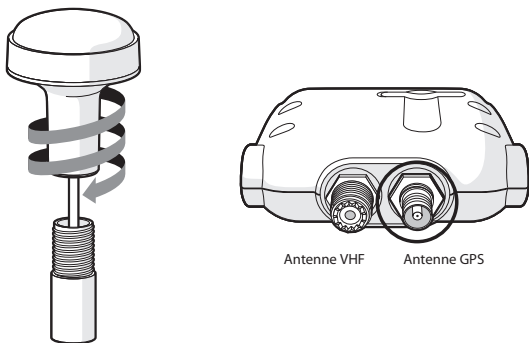


Figure 6 Installation et raccordement de l'antenne GPS

Étape 3 - Raccordement de l'antenne VHF

Acheminez le câble à partir de l'antenne VHF vers l'Émetteur SIA et raccordez le connecteur VHF sur l'Émetteur SIA, tel qu'illustré dans Figure 7.

Une antenne VHF de bande maritime standard ou une antenne SIA doit être utilisée avec l'Émetteur SIA. Le type de connecteur sur l'Émetteur SIA est SO239. Votre antenne VHF choisie nécessite un connecteur PL259 pour être adaptée. Si votre antenne VHF n'utilise pas ce type de connecteur, contactez votre revendeur pour obtenir des informations sur les adaptateurs disponibles.

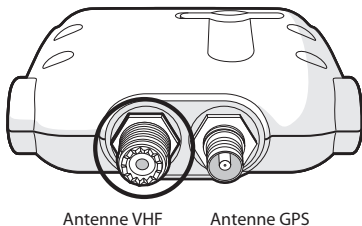


Figure 7 Positionnement du connecteur de l'antenne VHF

Étape 4 - Raccordement du câble accessoire

Un câble accessoire est fourni avec le produit pour permettre à un raccordement à l'alimentation générale, à un commutateur externe et aux ports de données NMEA 0183. Le câble possède un connecteur préinstallé à un embout ; ce connecteur doit être raccordé au connecteur sur l'unité marqué PWR/DATA. L'autre embout du câble possède douze fils nus codifiés par couleur, prêts pour le raccordement. Le tableau ci-dessous dans Figure 8 indique les fonctions de chaque fil de couleur.

Couleur de fil	Description	Fonction
Rouge	Alimentation +	Raccords d'alimentation
Noir	Alimentation -	
Vert clair	Entrée/commutateur -	Mode silence/raccordement de commutateur externe
Orange	Entrée/commutateur +	
Marron	NMEA 0183 port 1 TX +	Port NMEA 0183 haute vitesse (38 400 bauds) prévu pour le raccordement des dispositifs de pointage de carte
Bleu	NMEA 0183 port 1 TX -	
Blanc	NMEA 0183 port 1 RX +	
Vert	NMEA 0183 port 1 RX -	
Violet	NMEA 0183 port 2 TX +	Port NMEA basse vitesse (4800 bauds) prévu pour le raccordement à d'autres capteurs compatibles NMEA 0183 pour multiplexage de données sur le dispositif de pointage de carte
Rose	NMEA 0183 port 2 TX -	
Gris	NMEA 0183 port 2 RX +	
Jaune	NMEA 0183 port 2 RX -	

Figure 8 Codes de couleurs des fils dans le câble accessoire



Contrôler avec attention votre câblage avant de mettre l'appareil sous tension. Si vous ne raccordez pas correctement le produit, ceci pourrait l'endommager de manière irréversible.

Étape 5 - Raccordement à un commutateur externe

Si vous nécessitez un commutateur externe à distance pour activer l'option de mode silence, il est possible de raccorder un commutateur à bascule à l'Émetteur SIA.

Raccordez le commutateur à bascule entre les fils vert et orange des témoins lumineux, tel qu'illustré dans Figure 9. Le raccordement d'un commutateur externe pour basculer en mode silence est facultatif et non primordial pour le fonctionnement normal du produit.



Ne raccordez pas une source d'alimentation à travers des entrées de commutateur car cela pourrait endommager l'émetteur.

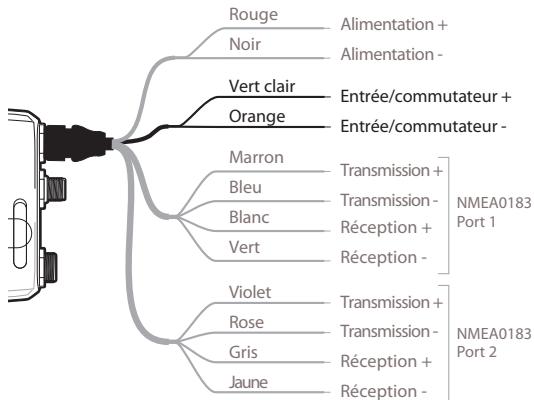


Figure 9 Raccordement d'un commutateur externe

Étape 6 - Raccordement à un équipement compatible NMEA 0183

Les deux ports de données indépendants NMEA 0183 permettent un raccordement au dispositif de pointage de cartes et autres équipements compatibles avec les ports NMEA 0183. Chaque port est constitué de quatre fils de couleur, tel qu'indiqué dans le tableau sous Figure 8 et dans le schéma sous Figure 10. Raccordez les fils aux connexions appropriées sur votre équipement compatible NMEA 0183. Consultez votre manuel d'utilisation pour obtenir des informations supplémentaires.

L'Émetteur SIA possède un port haute vitesse qui fonctionne à 38 400 bauds et un port basse vitesse qui fonctionne à 4800 bauds. Le port haute vitesse est conçu principalement pour le raccordement à un dispositif de pointage de carte, alors que le port basse vitesse est conçu pour le raccordement à d'autres dispositifs NMEA0183. Les ports ont des multiplexages bidirectionnels, ce qui signifie que chaque message reçu via le port haute vitesse est automatiquement transmis via le port basse vitesse et vice-versa. Ceci est particulièrement utile lorsqu'on utilise un dispositif de pointage de carte ayant un seul port NMEA 0183 car tout autre capteur comme le compas gyroscopique peut être raccordé à l'Émetteur SIA via le port basse vitesse et l'Émetteur SIA peut être raccordé via le port haute vitesse au dispositif de pointage ; ainsi, ce dernier reçoit simultanément les informations SIA et les informations de cap. Assurez-vous que votre équipement est configuré pour utiliser le taux de bauds approprié pour le port auquel il est relié.

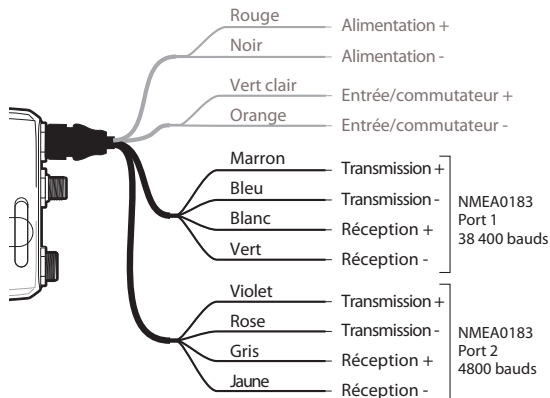


Figure 10 Raccordement au port de données NMEA 0183

Étape 7 - Raccordement à un réseau NMEA 2000 (facultatif)

L'émetteur SIA peut être raccordé à un réseau NMEA 2000 via un câble de réseau NMEA 2000 adapté, disponible auprès de votre revendeur local. Si votre bateau est équipé d'un réseau NMEA 2000, consultez la documentation appropriée de votre équipement. Une fois votre réseau et votre dispositif de pointage de carte raccordés, vous pourrez recevoir des cibles SIA sur votre dispositif de pointage de carte.

Étape 8 - Connexion USB

L'émetteur SIA est fourni avec un port USB pour le raccordement à un ordinateur. La prise USB peut être raccordée directement au port USB sur l'ordinateur via le câble USB fourni. Pour permettre le raccordement de l'émetteur SIA à un ordinateur, les pilotes USB doivent d'abord être installés. Ceci est automatiquement effectué lors de l'installation de proAIS2 ou lors de la

mise à jour de Windows. L'installation des pilotes n'est généralement pas requise pour une utilisation avec OSX.



Si la prise USB est débranchée de l'ordinateur pendant l'utilisation, vous devez reconfigurer la connexion avant toute autre utilisation. Pour reconfigurer la connexion, débranchez puis rebranchez l'alimentation du dispositif SIA avant de fermer et de relancer toutes les applications de l'ordinateur utilisant la prise USB. Enfin, rebranchez le câble USB entre l'ordinateur et l'émetteur SIA.

Étape 9 - Raccordement à l'alimentation électrique

L'Émetteur SIA nécessite une alimentation électrique de 12 V ou 24 V, généralement fournie par la batterie du bateau.

Il est recommandé d'utiliser des tenons ondulés et soudés pour le raccordement de l'Émetteur SIA à la source d'alimentation. Il est recommandé de raccorder l'alimentation électrique via un disjoncteur adapté et/ou un bloc de fusible de 3A.

1. Raccordez le fil **rouge** à la borne positive d'alimentation de 12 V ou de 24 V.
2. Raccordez le fil **noir** à la borne négative d'alimentation.

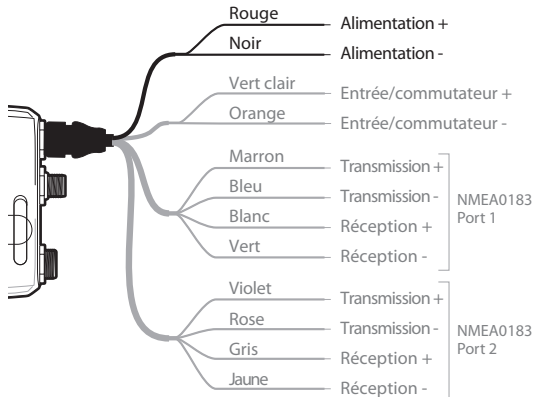


Figure 11 Raccordement de l'alimentation électrique

4 Configuration de votre Émetteur SIA



Tant qu'il ne sera pas correctement configuré, votre émetteur SIA de classe B réceptionnera uniquement des messages SIA mais ne les transmettra pas.

4.1 Première mise sous tension de votre Émetteur SIA

Quelques secondes après la mise sous tension de votre Émetteur SIA, les indicateurs de l'unité s'allument selon le statut de configuration de l'unité. Figure 12 présente les fonctions des quatre indicateurs.

Indicateur	Fonction
Vert	L'unité est sous tension et fonctionne normalement
Ambre	L'unité est dans une période de « délai d'inactivité de transmission »
Rouge	L'unité a enregistré une défaillance
Bleu	Le mode silence est activé

Figure 12 Fonctions des indicateurs

Si l'Émetteur SIA a été préconfiguré, l'indicateur ambre s'allume jusqu'à ce qu'une transmission ait été envoyée par l'unité. Ceci peut prendre plusieurs minutes car l'émetteur doit acquérir la position GPS fixe avant de transmettre son premier message.

Si l'émetteur n'a pas été préconfiguré, les indicateurs ambre et rouge s'allumeront jusqu'à ce que le processus de configuration ait été terminé.

4.2 Configuration de votre Émetteur SIA

Il existe trois moyens potentiels par lesquels votre Émetteur SIA peut être configuré :

1. Configuration à l'avance par votre revendeur ou installateur.

Si votre Émetteur SIA a été configuré par vous ou par votre revendeur ou installateur, vous pouvez passer à la section 5.

2. Configuration en utilisant une carte de configuration

Si vous avez reçu une carte de configuration avec laquelle vous pouvez configurer votre Émetteur SIA, consultez la section 5.2 pour plus d'informations.

3. Configuration en utilisant le dispositif proSIA2

Si la législation locale vous y autorise, il est possible de configurer votre Émetteur SIA vous-même en utilisant le logiciel proSIA2 fourni avec le produit.



Clients américains uniquement : Si l'utilisateur final programme les données du bateau, il viole la réglementation de la Commission Fédérale des Communications. Les données du bateau doivent uniquement être programmées par un installateur compétent. Si votre Émetteur SIA n'a pas été préconfiguré pour vous, veuillez contacter votre revendeur pour obtenir des conseils sur la configuration de l'Émetteur SIA par un installateur compétent, ou consultez les informations fournies avec le produit et expliquant comment appliquer une carte de configuration.

4.3 Présentation du proSIA2

Le logiciel proSIA2 est fourni dans le CD d'installation de votre produit. Ce logiciel permet de configurer, contrôler et diagnostiquer les problèmes de votre Émetteur SIA. proSIA2 peut apporter une assistance en garantissant la réception de données GPS ; si des alarmes internes sont générées par l'émetteur, par ex. une qualité médiocre d'antenne VHF, ou si l'alimentation est en dehors de la plage acceptable.

La section 4.4 donne des instructions sur l'installation du logiciel proSIA2. La section 4.5 donne des instructions sur la configuration de l'Émetteur SIA lorsque vous utilisez proSIA2. Vous pouvez trouver des outils d'aide supplémentaire pour l'utilisation des options de proSIA2 dans le menu d'Aide de l'outil proSIA2.

Le logiciel proSIA2 est conçu pour être installé et utilisé avec un PC ou un MAC raccordé à l'Émetteur SIA via un port USB en utilisant le câble USB fourni.

4.4 Installation du proSIA2

1. Insérez le CD dans votre PC et lancez le fichier setup.exe file du CD ; suivez ensuite les instructions à l'écran.
2. Si une alerte de sécurité apparaît, cliquez sur Installer pour continuer l'installation.
3. Une fois que l'installation est terminée, proSIA2 sera automatiquement lancé et un répertoire de menu de démarrage et un raccourci seront créés pour une utilisation future.

4.5 Configuration en utilisant le dispositif proSIA2

Pour la configuration uniquement, il est possible d'alimentation l'Émetteur SIA via le raccord USB. Ceci est utile si vous souhaitez configurer votre Émetteur SIA indépendamment de l'alimentation électrique du bateau. L'Émetteur SIA ne transmet aucune donnée lorsqu'il est raccordé par un câble USB.

Vous aurez besoin des informations suivantes pour configurer votre Émetteur SIA :

- ISMM
- Nom du bateau
- Type de bateau
- Indicatif d'appel
- Dimensions et position du bateau de votre installation d'antenne GPS

Pour obtenir de l'aide dans la configuration de votre Émetteur SIA, veuillez consulter le menu Aide du logiciel proSIA2.



Assurez-vous de saisir toutes les données du bateau de manière précise. Si vous ne saisissez pas les bonnes données, les autres bateaux ne pourront pas identifier correctement votre bateau. L'ISMM du bateau peut uniquement être programmée lorsque vous utilisez proSIA2, assurez-vous donc de programmer votre ISMM correctement. Si vous avez besoin de modifier l'ISMM pour une quelconque raison, contactez votre revendeur qui se chargera de réinitialiser votre ISMM.

5 Fonctionnement

5.1 Utilisation de l'Émetteur SIA

Une fois que l'unité est installée, elle est prête à l'utilisation. Si d'autres bateaux équipés d'Émetteur SIA sont dans la portée radioélectrique de votre bateau, vous devriez voir apparaître leurs coordonnées sur votre dispositif de pointage de carte ou sur votre PC. Ces bateaux seront également en mesure de voir votre bateau sur leur dispositif de pointage de carte ou PC. Jusqu'à six minutes peuvent être nécessaires pour que la totalité des données de votre bateau soient visibles pour les autres.

Des détails spécifiques sur la manière dont vous pouvez configurer votre dispositif de pointage de carte afin d'utiliser les caractéristiques de l'Émetteur SIA seront donnés dans votre manuel d'utilisation du dispositif de pointage. Si vous utilisez un logiciel de pointage sur un PC, consultez les instructions fournies avec votre logiciel pour obtenir des détails sur la configuration et l'affichage des informations SIA.

5.2 Utilisation d'une carte mémoire

Une carte mémoire de type SD ou MMC peut être utilisée avec votre Émetteur SIA pour effectuer un certain nombre de fonctions :

- Configurer automatiquement l'Émetteur SIA avec les données pour le bateau.
- Générer un mécanisme de mise à jour du logiciel dans l'Émetteur SIA.
- Générer une possibilité d'enregistrement des données d'itinéraire. Les données enregistrées peuvent être à nouveau consultées en utilisant l'application PC adaptée pour réutiliser vos itinéraires.

Consultez Figure 13 pour obtenir des détails sur l'insertion de la carte mémoire.

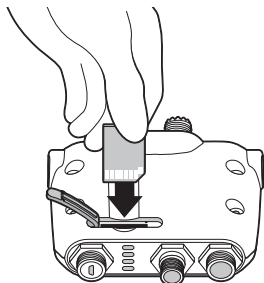


Figure 13 Insertion d'une carte mémoire

Configuration de l'Émetteur SIA via la carte mémoire

On peut vous avoir demandé de compléter un formulaire d'enregistrement donnant les détails relatifs à votre bateau pour recevoir une carte de configuration permettant de paramétrer votre Émetteur SIA. Si c'est le cas, vous devriez suivre les instructions fournies avec la carte de configuration.

Mise à jour du logiciel via la carte mémoire

Vous pouvez avoir reçu une carte mémoire avec laquelle vous pouvez mettre à jour le logiciel dans votre Émetteur SIA. Si c'est le cas, vous devriez suivre les instructions fournies avec la carte de mise à jour du logiciel.

Collecte de données via la carte mémoire

Vous pouvez enregistrer les données SIA de votre itinéraire sur une carte mémoire pour les réutiliser à l'aide de l'application du dispositif de pointage de carte appropriée de votre PC. La carte utilisée doit être des types suivants :

- Carte mémoire standard SD ou MMC
- Maximum 2 GO
- Formatée FAT32 (la plupart des cartes SD de série utilisées dans les appareils-photos numériques sont préformatées ainsi)

Pour commencer la collecte de données, insérez la carte dans la fente, tel qu'illustré dans Figure 13. Le dispositif Émetteur SIA commence immédiatement à collecter des données et le témoin lumineux bleu clignote trois fois pour indiquer que la collecte a débuté. Une fois que la carte est pleine, le témoin lumineux bleu clignote pendant une seconde toutes les dix secondes, jusqu'à ce que la carte soit retirée. Aucune collecte de données supplémentaire n'est effectuée jusqu'à ce que le fichier de journal soit retiré de la carte. Le fichier de collecte n'est pas supprimé en réinsérant la carte.

Si la carte est retirée de la fente alors que l'unité est sous tension, ou si l'alimentation est éteinte alors que la carte est insérée, la collecte de données cesse immédiatement. Lorsque la carte est réinsérée et lorsque l'alimentation est rétablie, un nouveau fichier de collecte est créé.

Contrôle des données d'itinéraire à partir de la carte mémoire

Contrôler les données d'itinéraire collectées sur la carte mémoire nécessite l'utilisation d'un PC ayant un lecteur de carte mémoire adapté. Un logiciel de dispositif de pointage de données du PC capable de lire les données d'itinéraire SIA est également nécessaire ; celui-ci peut être inclus avec votre Émetteur SIA.

5.3 Fonction de commutation

Lorsqu'il est relié à l'Émetteur SIA selon les instructions de la section 3.2, un commutateur externe permet de configurer l'Émetteur SIA en mode silence. En mode silence, la transmission de vos propres données de bateau cesse, alors que la réception des données SIA des autres bateaux continue. Vous devriez utiliser le mode silence si vous ne souhaitez pas que les autres dispositifs SIA reçoivent les données de votre bateau. Lorsque le mode silence est activé, l'indicateur bleu est allumé.



Lorsque le mode silence est activé, les autres bateaux ne peuvent recevoir les informations de votre bateau sur leurs dispositifs SIA. Par conséquent, votre sécurité de navigation peut être compromise.

5.4 Utilisation du dispositif proSIA2 avec votre Émetteur SIA

L'outil proSIA2 possède un certain nombre d'options pour vous aider à contrôler la performance de votre Émetteur SIA. Pour utiliser la totalité des options, votre Émetteur SIA doit être installé comme décrit dans la section 3 et relié à un PC sur lequel est lancée l'application proSIA2. Suivez les instructions fournies dans le menu d'aide du logiciel proSIA2.

5.5 Fonctions des indicateurs

L'Émetteur SIA est équipé de quatre indicateurs de couleur, tel qu'indiqué dans Figure 14. Les statuts des indicateurs fournissent des informations sur le statut de l'Émetteur SIA.

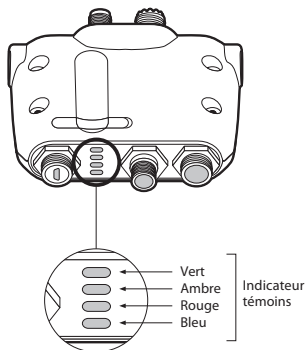






Figure 14 Emplacement d'indicateur sur l'unité Émetteur SIA

La signification des configurations typiques des indicateurs est affichée dans le tableau ci-dessous et Figure 14 présente l'orientation de l'Émetteur SIA.

	<p>Indicateur vert uniquement</p> <p>L'Émetteur SIA est sous tension, a une position fixe et a transmis au moins un rapport d'informations de bateau. Si l'indicateur vert clignote, cela signifie que la carte mémoire est pleine et que la collecte de données a stoppé.</p>
	<p>Indicateur rouge uniquement</p> <p>L'Émetteur SIA a détecté une erreur/système. Les causes potentielles de cette erreur sont détaillées dans le guide de dépannage de la section 6.</p>

	<p>Indicateurs ambre et bleu</p> <p>Lorsque la fonction de commutation est configurée pour activer l'option du mode silence et lorsque le commutateur est relâché pendant plus de deux secondes, cette combinaison d'indicateurs sera allumée pour afficher la désactivation de l'émetteur.</p> <p>Cette combinaison d'indicateurs sera également visible si l'Émetteur SIA a été configuré pour que l'indicateur bleu indique les messages SIA reçus. Dans ce cas, l'indicateur bleu s'allumera et s'éteindra rapidement lors de la réception des messages.</p>
	<p>Indicateur ambre uniquement</p> <p>L'Émetteur SIA est en mode « délai d'inactivité de transmission ». Ceci peut être dû à un certain nombre de raisons :</p> <ul style="list-style-type: none">• L'unité a seulement été mise sous tension récemment et obtient une position fixe avant de transmettre son premier rapport d'informations sur bateau. (Ce processus peut prendre plusieurs minutes).• La position fixe a été perdue. L'Émetteur SIA tentera de récupérer la position fixe pendant 30 minutes avant d'entrer en mode erreur.• Les canaux de radio SIA sont exceptionnellement occupés ; aucun intervalle de transmission n'est alors disponible.• L'unité est en mode silence et après la désactivation du mode silence, l'indicateur ambre s'allume jusqu'à ce que le premier message SIA ait été envoyé.• L'Émetteur SIA a été commandé par l'autorité locale (via une station de base SIA) pour cesser les transmissions.

6 Dépannage

Problème	Cause possible et recours
Aucune donnée n'est reçue par le dispositif de pointage de carte	<ul style="list-style-type: none"> • Vérifiez que l'alimentation est correctement reliée. • Vérifiez que l'alimentation est de 12 V ou de 24 V. • Vérifiez que les raccordements au dispositif de pointage sont corrects.
Aucun indicateur n'est allumé	<ul style="list-style-type: none"> • Vérifiez que l'alimentation est correctement reliée. • Vérifiez que l'alimentation est de 12 V ou de 24 V.
L'indicateur d'erreur rouge est allumé	<ul style="list-style-type: none"> • L'ISMM de l'unité n'est pas valide. Vérifiez que l'Émetteur SIA est correctement configuré avec une ISMM valide. • L'antenne VHF est défaillante. Contrôlez le raccordement de l'antenne VHF et assurez-vous que l'antenne n'est pas endommagée. L'indicateur rouge peut s'allumer brièvement si l'alimentation est interrompue ou si les caractéristiques de l'antenne VHF sont brièvement affectées. • L'antenne GPS est défaillante. Contrôlez le raccordement de l'antenne GPS et assurez-vous que l'antenne n'est pas endommagée. • L'alimentation électrique est en dehors de la plage autorisée. Vérifiez que l'alimentation électrique est dans la plage 9,6 V à 32 V. • Si aucun des recours ci-dessus ne résout l'erreur, contactez votre revendeur pour obtenir des conseils.
Mon ISMM est reçue par d'autres bateaux mais le nom de mon bateau ne s'affiche pas sur leur dispositif de pointage de carte ou PC.	<ul style="list-style-type: none"> • Certains appareils SIA et dispositifs de pointage plus anciens ne traitent pas les messages SIA spécifiques de Classe B qui fournissent le nom du bateau (message 24). Il ne s'agit pas d'une défaillance de votre Émetteur SIA. Des mises à jour de logiciel sont disponibles pour de nombreux dispositifs de pointage de carte anciens ; ce qui pourrait permettre de corriger ce problème.

Si les aides données dans le tableau ci-dessous ne rectifient pas le problème, veuillez contacter votre revendeur pour obtenir une assistance supplémentaire.

7 Spécifications

Paramètre	Valeur
Dimensions	116 x 115 x 37 mm (L x L x H)
Poids	150g (unité Émetteur SIA seulement)
Alimentation	CC (9,6 V - 31,2 V)
	Consommation électrique moyenne 4 W
	Courant de crête 2A
Récepteur GPS (SIA interne)	Conforme à la norme CEI 61108-1 - 50 canaux
Interfaces électriques	USB
	NMEA0183 38,4 kBauds - bidirectionnel, NMEA0183 4.8kBauds - bidirectionnel
	NMEA2000 LEN=1
	Commutateur électrique
Connecteurs	Connecteur d'antenne VHF (SO-239)
	Connecteur d'antenne GPS (TNC)
	Mini-B USB
	Connecteur standard NMEA 2000
	Prise d'alimentation à 12 directions / NMEA0183 / commutateur externe
Émetteur VHF	Émetteur x 1
	Récepteur x 2 (un temps/récepteur partagé entre SIA et DSC)
	Fréquence : 156,025 à 162,025 MHz en incréments de 25 kHz

Puissance de sortie	33 dBm \pm 1,5 dB
Largeur de bande du canal	25kHz
Échelon de fréquence	25kHz
Modes de modulation	25 kHz GMSK (SIA, TX et RX)
	25 kHz AFSK (DSC, RX uniquement)
Débit binaire	9600 b/s \pm 50 ppm (GMSK)
	1200 b/s \pm 30 ppm (FSK)
Sensibilité RX	Supérieure à -107 dBm à 20 % PER
	Dans le même canal 10 dB
	Canal adjacent 70 dB
	IMD 65 dB
	Blocage 84 dB
Caractéristiques environnementales	Étanche à IP x 2
	Température de fonctionnement : -25 °C à +55 °C
	Testé selon catégorie Protégée CEI 60945
Indicateurs	Puissance, Délai d'inactivité TX, erreur, statut
Commandes de l'opérateur	Commutateur unique configurable pour activer le mode silence

Le dispositif EM-TRAK B100 est une aide à la navigation et ne doit en aucun cas être considéré comme une source précise d'informations pour la navigation. Le SIA ne remplace en aucun cas la vigilance humaine ou tout autre type d'aide à la navigation comme le Radar. La performance du B100 peut être considérablement altérée si le dispositif n'est pas installé tel qu'indiqué dans le manuel d'utilisation ou si le dispositif est exposé à d'autres facteurs tels que les conditions climatiques et/ou des dispositifs de transmission se trouvant à proximité. La compatibilité avec d'autres systèmes peut varier et dépend du fait que les systèmes tiers reconnaissent les données de sortie standard du B100. EM-TRAK se réserve le droit de mettre à jour et de modifier ces spécifications à tout moment et sans préavis.

Chef du Bureau:

em-trak Marine Electronics Ltd
Wireless House,
Westfield Industrial Estate,
Midsomer Norton,
Bath, BA3 4BS
United Kingdom
T +44 (0)1761 409599 | F +44 (0)1761 410093
enquiries@em-trak.com

Bureau régional:

em-trak Marine Electronics Limited
470 Atlantic Avenue,
4th floor,
Boston MA 02210
USA
T +1 617 273 8395 | F +1 617 273 8001
enquiries@em-trak.com

Pour demandes d'assistance email: support@em-trak.com