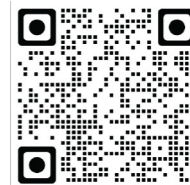
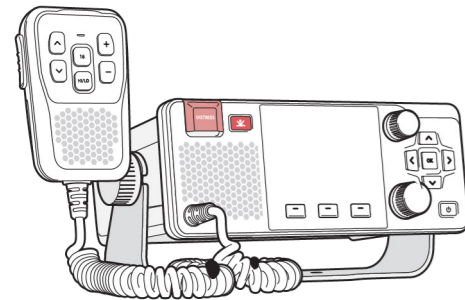




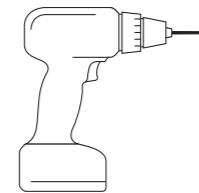
# X100 GUIDE DE DÉMARRAGE RAPIDE



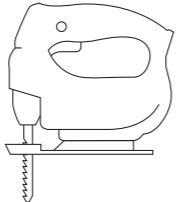
Scannez le QR code pour accéder à l'ensemble des instructions d'installation et d'utilisation du X100.

## Outils nécessaires

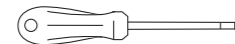
Perceuse équipée d'un foret de 4 mm



Scie sauteuse (optionnelle)



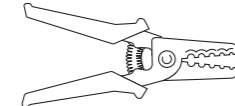
Tournevis PZ2



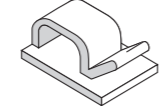
Jeu de clés Allen



Pince à dénuder

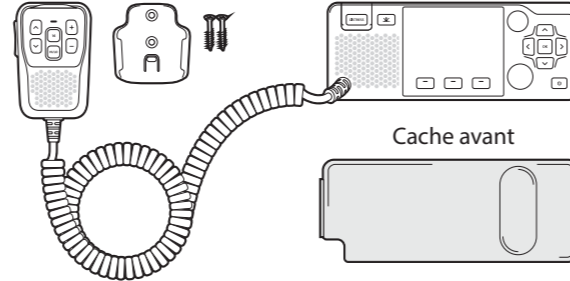


Clips adhésifs pour câbles

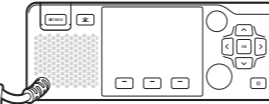


## Contenu de la boîte

Micro à main, support et accessoires de fixation



Unité X100



Cache avant



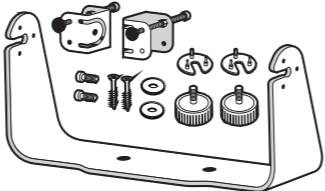
Joint torique pour montage sur panneau



Antenne Wi-Fi et Bluetooth



Support de fixation et visserie

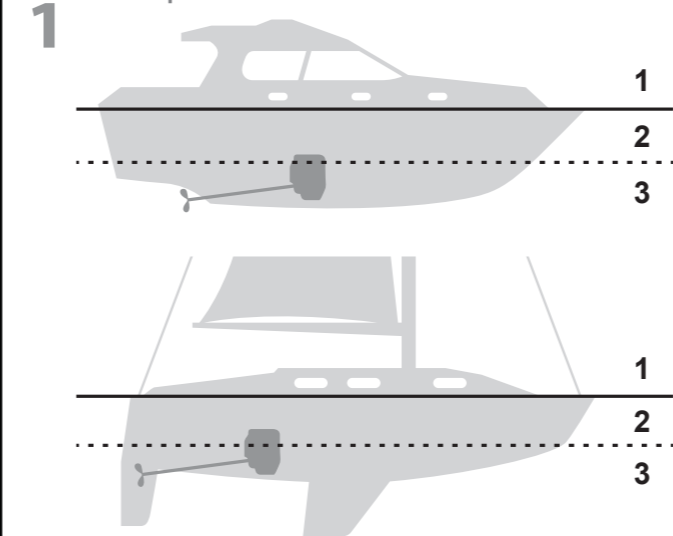


Support de microphone et gabarit de montage sur panneau



## Choix d'emplacement

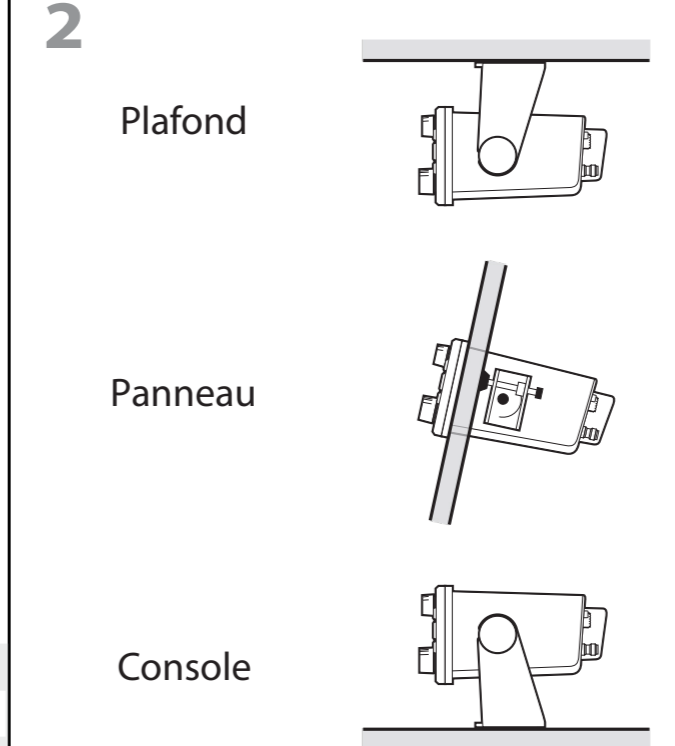
Considérations pour l'antenne GPS



Selon l'emplacement prévu pour le X100, une antenne GPS séparée peut être conseillée ou exigée

- 1 Position idéale (au-dessus du pont)
- 2 Antenne GPS externe conseillée
- 3 Antenne GPS externe requise

## Options de montage



### Méthode de fixation

**3**

### Connexions arrière

**4**

- 1 Antenne Wi-Fi et Bluetooth, alimentation 12v-24v, données NMEA0183 et câble haut-parleur externe
- 2 Antenne VHF
- 3 NMEA 2000
- 4 Antenne GNSS
- 5 Antenne GNSS

### Raccordement du X100

**5** Connectez l'alimentation à la X100

- Rouge - connexion alimentation +
- Noir - connexion alimentation -
- Marron - NMEA Port 1 réception +
- Bleu - NMEA Port 1 réception -
- Blanc - NMEA Port 1 émission +
- Vert - NMEA Port 1 émission -
- Noir - masse
- Violet - NMEA Port 2 réception +
- Rose - NMEA Port 2 réception -
- Gris - NMEA Port 2 émission +
- Jaune - NMEA Port 2 émission -
- Noir - connexion haut-parleur +
- Blanc - connexion haut-parleur -

### Commandes

**6**

1 Bouton de détresse (sous cache)	7 Molette de sélection des canaux
2 Bouton MOB	8 Touche programmable 3
3 Écran	9 Touche programmable 2
4 Molette volume et suppression de bruit	10 Touche programmable 1
5 Flèches de navigation et bouton OK	11 Haut-parleur
6 Bouton alimentation/luminosité	12 Câble micro à main

### Installation

**7** Allumez le X100 pour commencer la configuration de votre système avec votre téléphone.

**em-trak Marine Electronics Ltd**  
**Wireless House**  
**Zone industrielle Westfield**  
**Midsomer Norton**  
**Bath**  
**BA3 4BS**  
 Angleterre, Royaume-Uni

**Tél. +44(0)1761 409 559**

**Pour toute demande d'assistance, contactez : support@em-trak.com**